

Форма заказа

1	2	3	4	5	6	7	8	9	10	11	12	13	14	15	16	17	18	19	20	
ТП-2187	X	/X	-	X	X	X	X	Кл.Х	X	X	-	-	X	-	-	-	-	-	ГП	ТУ



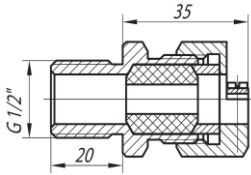
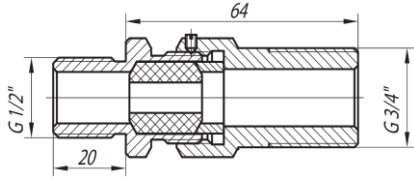
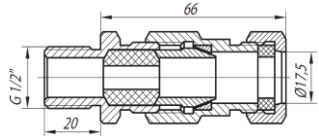
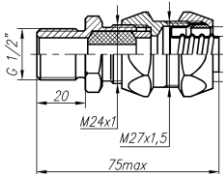
1. Модификация преобразователей термоэлектрических (ТП)
2. Вид исполнения
 - Exd – Взрывозащищённое «взрывонепроницаемая оболочка», группа по вибрации N3 (таблица 1).
 - ExdB F2 – Взрывозащищённое «взрывонепроницаемая оболочка» + вибропрочное ExdB F3 (группы по вибрации F2, F3, G2 по таблице 1);
ExdB G2 Заливка компаундом. Пружинные клеммы.
 - ExdBC – Взрывозащищённое «взрывонепроницаемая оболочка» + вибропрочное сейсмостойкое (9 баллов);
 - NЗ – Нестандартный заказ (изготавливается по эскизам или образцам заказчиков).
3. Номер конструктивного исполнения.
4. Не используется.
5. Номинальная статическая характеристика (НСХ).
6. Диапазон измеряемых температур, °С.
7. Длина монтажной части L, мм.
8. Диаметр монтажной части, мм.
9. Класс допуска.
10. Количество рабочих спаев (1 или 2).
11. Тип спая: изолированный (Из);
12. Не используется.
13. Не используется.
14. Тип клеммной головки + Тип кабельного ввода (таблица 2). **Базовое исполнение АГ14+К13.**
15. Не используется.
16. Не используется.
17. Не используется.
18. Не используется.
19. Госповерка (индекс заказа — ГП)
20. Обозначение технических условий (ТУ 4211-013-13282997-2010)

Примеры записи обозначения при заказе ТП-2187Exd

1	2	3	4	5	6	7	8	9	10	11	12	13	14	15	16	17	18	19	20
ТП-2187	Exd	/1	-	ХА (К)	-40..+850	500	10	Кл.1	2	Из	-	-	НГ14+ КВМ16Вн	-	-	-	-	ГП	ТУ
ТП-2187	ExdBC	/2	-	ХК (L)	-40..+600	200	8	Кл.2	1	Из	-	-	АГ14+ К13	-	-	-	-	ГП	ТУ
ТП-2187	ExdB G2	/3	-	НН (N)	-40..+850	320	10-8	Кл.2	1	Из	-	-	АГ14+ КТ1/2	-	-	-	-	ГП	ТУ
ТП-2187	Exd	/4	-	ХА (К)	-40..+1250	2500	10	Кл.2	1	Из	-	-	НГ14+ КБ13	-	-	-	-	ГП	ТУ

Таблица 1. Воздействие синусоидальных вибраций высокой частоты по ГОСТ Р 52931-2008

Группа исполнения	Частота, Гц	Амплитуда смещение для частоты ниже частоты перехода, мм	Амплитуда ускорение для частоты выше частоты перехода, м/с
N3	5...80	0,075	9,8
F2	10...500	0,150	19,6
F3	10...500	0,350	49,0
G2	10...2000	0,750	98,0

Таблица 2. Тип клеммной головки + Тип кабельного ввода		
АГ-14Exd (базовое исполнение) Алюминиевый сплав с керамической вставкой		НГ-14Exd Нержавеющая сталь с керамической вставкой
		
Тип кабельного ввода	Параметры кабельного ввода	Конструктивное исполнение
К13	Кабельный ввод для небронированного кабеля Ø6...13 и для бронированного (экранированного) кабеля Ø6...10 с броней (экраном) Ø10...13	
КТ1/2	Кабельный ввод для небронированного кабеля Ø6...13, с трубной резьбой G 1/2"	
КТ3/4	Кабельный ввод для небронированного кабеля Ø6...13, с трубной резьбой G 3/4"	
КБ13, КБ17	Кабельный ввод для бронированного (экранированного) кабеля Ø6...10 с броней (экраном) Ø10...13 (D = 13,5) Ø6...13 с броней (экраном) Ø10...17 (D = 17,5)	
КВМ16(15)Вн	Кабельный ввод под металлорукав Ø15(16) мм	

ТП-2187/1		НСХ	Диапазон измеряемых температур, °С	Класс допуска	Количество рабочих спаев	Материал защитной оболочки
		ХА (К)	-40...+850	1 или 2	1 или 2	12X18H10T (AISI 321)
			-40...+1250			ХН45Ю (ЭП747)
		ХК (Л)	-40...+600	2		12X18H10T (AISI 321)
		НН (N)	-40...+1250	1 или 2		ХН45Ю (ЭП747)
ЖК (J)	-40...+750	12X18H10T (AISI 321)				
Диаметр монтажной части D, мм:	Длина монтажной части L, мм:				Показатель тепловой инерции изолированный спай, с:	
10	60; 80; 100; 120; 160; 200; 250; 320; 400; 500; 630; 800; 1000; 1250; 1600; 2000; 2500; 3150				40	
Условное давление 6,3 МПа			Пылевлагозащита IP65			

ТП-2187/2		НСХ	Диапазон измеряемых температур, °С	Класс допуска	Количество рабочих спаев	Материал защитной оболочки
		ХА (К)	-40...+850	1 или 2	1 или 2	12X18H10T (AISI 321)
			-40...+1250 для D=10 мм			ХН45Ю (ЭП747)
		ХК (Л)	-40...+600	2		12X18H10T (AISI 321)
		НН (N)	-40...+1250 для D=10 мм	1 или 2		ХН45Ю (ЭП747)
ЖК (J)	-40...+750	12X18H10T (AISI 321)				
Диаметр монтажной части D, мм:	Длина монтажной части L, мм:				Показатель тепловой инерции изолированный спай, с:	
8	160; 200; 250; 320; 400; 500; 630; 800; 1000				30	
10	160; 200; 250; 320; 400; 500; 630; 800; 1000; 1250; 1600; 2000; 2500; 3150				40	
Условное давление 0,4 МПа			Пылевлагозащита IP65			

ТП-2187/3		НСХ	Диапазон измеряемых температур, °С	Класс допуска	Количество рабочих спаев	Материал защитной оболочки
		ХА (К)	-40...+850	1 или 2	1 или 2	12X18H10T (AISI 321)
		ХК (Л)	-40...+600	2		
		НН (N)	-40...+850	1 или 2		
		ЖК (J)	-40...+750			
Диаметр монтажной части D, мм:	Длина монтажной части L, мм:				Показатель тепловой инерции изолированный спай, с:	
10->8	80; 100; 120; 160; 200; 250; 320; 400; 500; 630; 800; 1000; 1250; 1600; 2000; 2500; 3150				30	
Условное давление 6,3 МПа			Пылевлагозащита IP65			

ТП-2187/4		НСХ	Диапазон измеряемых температур, °С	Класс допуска	Количество рабочих спаев	Материал защитной оболочки
		ХА (К)	-40...+850	1 или 2	1 или 2	12X18H10T (AISI 321)
			-40...+1250 для D=10 мм			ХН45Ю (ЭП747)
		ХК (Л)	-40...+600	2		12X18H10T (AISI 321)
		НН (N)	-40...+1250 для D=10 мм	1 или 2		ХН45Ю (ЭП747)
ЖК (J)	-40...+750	12X18H10T (AISI 321)				
Диаметр монтажной части D, мм:	Длина монтажной части L, мм:				Показатель тепловой инерции изолированный спай, с:	
8	60; 80; 100; 120; 160; 200; 250; 320; 400; 500; 630; 800; 1000				30	
10	60; 80; 100; 120; 160; 200; 250; 320; 400; 500; 630; 800; 1000; 1250; 1600; 2000; 2500; 3150				40	
Условное давление 16 МПа			Пылевлагозащита IP65			

Дата	Перечень внесенных изменений и дополнений ТП2187Exd
20.09.2016	Удалено: Неизолированный спай во всех исполнениях.