

**Производственное научное предприятие
по разработке и производству промышленных приборов
СИГНУР**

ОКП 42 1461

**ДАТЧИК УРОВНЯ АКУСТИЧЕСКИЙ
«ЭХО-АС-01»**

Руководство по эксплуатации
АЦПР.407632.009 РЭ

2019



ФЕДЕРАЛЬНОЕ АГЕНТСТВО
ПО ТЕХНИЧЕСКОМУ РЕГУЛИРОВАНИЮ И МЕТРОЛОГИИ

СВИДЕТЕЛЬСТВО

об утверждении типа средств измерений

ОС.С.29.032.А № 8451

Срок действия до 18 декабря 2024 г.

НАИМЕНОВАНИЕ ТИПА СРЕДСТВ ИЗМЕРЕНИЙ
Датчики уровня акустические ЭХО-АС-01

ИЗГОТОВИТЕЛЬ
ООО "ПНП СИГНУР", г. Москва

РЕГИСТРАЦИОННЫЙ № 14891-95

ДОКУМЕНТ НА ПОВЕРКУ
МИ 1112-96

ИНТЕРВАЛ МЕЖДУ ПОВЕРКАМИ 1 год

Свидетельство об утверждении типа продлено приказом Федерального агентства по техническому регулированию и метрологии от 18 декабря 2019 г. № 3009

Описание типа средств измерений является обязательным приложением к настоящему свидетельству.

Заместитель Руководителя
Федерального агентства



А.В.Кулешов

2019 г.

Серия СИ

№ 039510

СОДЕРЖАНИЕ

ВВЕДЕНИЕ.....	5
1. НАЗНАЧЕНИЕ.....	5
2. ТЕХНИЧЕСКИЕ ДАННЫЕ.....	7
3. СОСТАВ ДАТЧИКА УРОВНЯ.....	9
4. УСТРОЙСТВО И РАБОТА ДАТЧИКА УРОВНЯ.....	9
5. МАРКИРОВАНИЕ	10
6. УКАЗАНИЯ МЕР БЕЗОПАСНОСТИ.....	11
7. ПРАВИЛА УСТАНОВКИ И ПОДГОТОВКА К РАБОТЕ.....	11
8. ПОРЯДОК РАБОТЫ.....	15
9. УСТАНОВКА ДИАПАЗОНА ТОКОВОГО ВЫХОДА	22
10. УСТАНОВКА ПАРАМЕТРОВ УСТАНОВКИ СИГНАЛИЗАЦИИ	23
11. УСТАНОВКА ПАРАМЕТРОВ ИНТЕРФЕЙСА	25
12. ЗВУКОВОД	28
13. СЛУЖЕБНОЕ МЕНЮ	29
14. ПРОГРАММНОЕ ОБЕСПЕЧЕНИЕ	32
15. ВЫВОД ИНФОРМАЦИИ НА КОМПЬЮТЕР	33
16. ВОЗМОЖНЫЕ НЕИСПРАВНОСТИ И СПОСОБЫ ИХ УСТРАНЕНИЯ	34
17. ТЕХНИЧЕСКОЕ ОБСЛУЖИВАНИЕ.....	37
18. ПРАВИЛА ХРАНЕНИЯ.....	39
19. ТРАНСПОРТИРОВАНИЕ.....	39
20. ПОВЕРКА ДАТЧИКА УРОВНЯ.....	39
21. ГАРАНТИИ ИЗГОТОВИТЕЛЯ.....	39
ПРИЛОЖЕНИЯ	
1. Структура условного обозначения датчика.....	40
2. Эпюры напряжений.....	41
3. Габаритные и установочные размеры акустического преобразователя АП-11.....	42
4. Габаритные и установочные размеры акустического преобразователя АП-13.....	43

5. Габаритные и установочные размеры блока измерительного БИ-1-1..	44
6. Эскиз монтажа акустического преобразователя АП-11 на закрытых резервуарах.....	45
7. Эскиз монтажа акустического преобразователя для измерения в звуководной трубе.....	46
8. Эскиз монтажа акустического преобразователя над открытым резервуаром.....	47
9. Эскиз коммутационной панели БИ-1-1.....	48
10. Датчик уровня акустический ЭХО-АС-01. Схема электрическая соединений одноточечного исполнения.....	49
11. Эскиз настройки звуковода датчика уровня ЭХО-АС-01	50
12. Эскиз установки для натурального опробования датчика уровня.....	51

ВВЕДЕНИЕ

Настоящее руководство по эксплуатации предназначено для изучения принципа действия и конструкции датчика уровня акустического ЭХО-АС-01 (в дальнейшем – датчик), изучения правил монтажа, поверки, наладки и технического обслуживания в условиях эксплуатации.

1. НАЗНАЧЕНИЕ

Датчик предназначен для использования на объектах АЭС, не требующих оборудования специального исполнения, и на объектах других отраслей промышленности для бесконтактного автоматического дистанционного измерения уровня жидких сред, в том числе взрывоопасных, агрессивных, вязких, неоднородных, выпадающих в осадок, а также сыпучих и кусковых материалов с диаметром гранул и кусков от 5 до 300 мм, при температуре контролируемой среды от минус 30 до плюс 80 °С.

Датчик состоит из преобразователя первичного акустического, имеющего типы АП-11, АП-13 (в дальнейшем – АП) и блока измерительного БИ-1-1 (в дальнейшем – БИ), и выпускается в пылеводозащищенном исполнении.

АП соответствует климатическому исполнению УХЛ и категории размещения 2 по ГОСТ 15150-69, но для работы при температуре окружающего воздуха от минус 30 до плюс 50 °С.

БИ соответствует климатическому исполнению УХЛ и категории размещения 4 по ГОСТ 15150-69, но для работы при температуре окружающего воздуха от минус 20 до плюс 50 °С.

АП-11 и АП-13 выпускаются в пылеводозащищенном исполнении IP64, а БИ - в исполнении IP-65 по ГОСТ 14254-80.

Выходной сигнал датчика уровня - показания жидкокристаллического дисплея. Датчик уровня может иметь дополнительные выходные сигналы (гальванически отделенные):

- выходной сигнал постоянного тока с выбираемым диапазоном 0–20, или 4–20, или 0–5 мА , прямо пропорциональный измеряемому уровню;
- от одного до трех релейных выходов, представляющих "сухие контакты" реле с настраиваемыми уровнями замыкания и размыкания контактов, служащих для сигнализации верхнего, номинального и нижнего уровней заполнения резервуара, с нагрузочной способностью 60 В, 200 мА;
- вывод информации на компьютер через встроенный стандартный интерфейс RS-232 (RS-485) и/или USB.

На жидкокристаллическом дисплее также отображается следующая информация:

- 1) текущие значения измеряемых величин:
 - уровня в метрах;
 - уровня в процентах;
 - объема контролируемого вещества в резервуаре (по заказу);
 - расстояния до объекта;
- 2) содержимое архивов;
- 3) диагностические сообщения;
- 4) текущие дата и время.

Вывод информации на дисплей осуществляется с помощью кнопок "Просмотр", "Архив" и "Ввод", расположенных на передней панели прибора, и кнопки "МЕНЮ" , расположенной под крышкой прибора.

Датчик не предназначен для контроля следующих сред:

- мелкодисперсных (например, муки, цемента и т.п.);
- пористых гранулированных (например, керамзита);
- пенящихся жидкостей с толщиной пены выше 40 мм, если нельзя установить в резервуаре волноводную трубу для АП из-за конструктивных особенностей резервуара или из-за свойств контролируемой жидкости (налипание, кристаллизация, выпадение осадка).

Пример записи обозначения датчика уровня ЭХО-АС-01 с диапазоном измерения 2,5 м, избыточным давлением 0, токовым выходом, акустическим преобразователем АП-11, интерфейсом RS-232 и двумя уставками сигнализации при заказе и в документации другой продукции, в которой он может быть применен:

"Датчик уровня ЭХО-АС-01-2,5-0- МА-АП-11—RS232- 2уст. ТУ 4214-009-18623641-01".

Структура условного обозначения датчика приведена в приложении 1.

2. ТЕХНИЧЕСКИЕ ДАННЫЕ

2.1. Диапазоны измерения: 0–0,1; 0–0,15; 0–0,2; 0–0,3; 0–0,4; 0–0,6; 0–1,0; 0–1,6; 0–2,5; 0–4,0; 0–6,0; 0–10,0; 0–12,0; 0–16,0; 0–20,0 м. Возможна перестройка диапазона измерения в условиях эксплуатации (см. п.8.9).

2.2. Пределы допускаемой основной погрешности $|\delta_d|$ датчика, выраженные в процентах от диапазона измерения, должны быть не более $\pm 1,0$. Погрешность уставки срабатывания релейных выходов, выраженная в процентах от диапазона измерения, должна быть не более $\pm 4,0$.

2.3. Параметры АП и их типы приведены в табл.1.

Т а б л и ц а 2.1

Тип	Температура контролируемой среды, °С	Предельное рабочее давление (избыточное) Мпа	Верхний предел измерения, м		Неизмеряемый уровень, м
			жидкие среды	сыпучие среды	
АП-11	-40...+80	0	10,0; 20,0*	4,0	1,0
АП-13	-40...+60	0	0,3	4,0	0,25

П р и м е ч а н и я: 1. За неизмеряемый уровень принимается расстояние от плоскости отсчета АП до 100% точки диапазона измерения (приложения 3, 4, 12).

2. За нулевой уровень принимается расстояние, равное сумме неизмеряемого уровня и диапазона измерения, отсчитываемое от плоскости отсчета АП.

3. *Верхние пределы уровня жидкости при измерении в звуководной трубе, опущенной до дна резервуара.

2.4. Зона нечувствительности датчика не превышает $0,5|\delta_d|$.

2.5. Датчик обеспечивает возможность подключения внешней нагрузки 1 кОм в цепь выходного сигнала 0–20, 4–20 мА и 2,5 кОм – в цепь выходного сигнала 0–5 мА.

2.6. Питание датчиков осуществляется от сети переменного тока напряжением (220^{+22}_{-33}) В, частотой (50 ± 1) Гц.

2.7. Мощность, потребляемая датчиком, не превышает 12 В·А.

2.8. Допустимая нагрузка на контакты реле уставок сигнализации с нагрузочной способностью 60 В, 200 мА.

2.9. Температура воздуха, окружающего АП, от минус 30 до плюс 50 °С, БИ – от минус 20 до плюс 50 °С.

2.10. АП устойчив к воздействию относительной влажности (95 ± 3)% при температуре 35 °С, БИ – к 80 % при температуре 35 °С.

2.11. Дополнительная погрешность датчика при изменении температуры контролируемой среды в пределах, указанных в табл.2.1, не превышает $0,5|\delta_d|$ на каждые 10 °С отклонения температуры от 20 °С.

2.12. Дополнительная погрешность датчика при изменении температуры воздуха, окружающего БИ, в диапазоне от 0 до 50 °С не превышает $0,5|\delta_d|$ на каждые 10 °С отклонения температуры от 20 °С.

2.13. Дополнительная погрешность датчика, вызванная плавным отклонением напряжения питания от номинального 220 В на плюс 22 или минус 33 В, не превышает $0,5|\delta_d|$.

2.14. Дополнительная погрешность при изменении внешней нагрузки от 0 до 1 кОм не должна превышать $0,5|\delta_d|$

2.15. При отключении напряжения питания датчик сохраняет накопленную информацию не менее 6 лет.

2.16. Полный срок службы датчика до списания – 6 лет.

3. СОСТАВ ДАТЧИКА УРОВНЯ

3.1. Датчик состоит из одного АП (АП-11 или АП-13) и одного БИ. Соединительный кабель в комплект поставки не входит.

3.2. Длина соединительного кабеля между АП и БИ не должна превышать 200 м. По специальному заказу датчик может быть адаптирован к кабелю длиной до 300 м.

Тип кабеля – любой экранированный кабель с количеством жил не менее пяти (например, КУПВ ГОСТ 18404.3-73).

4. УСТРОЙСТВО И РАБОТА ДАТЧИКА УРОВНЯ

4.1. Принцип действия датчик уровня основан на акустической локации уровня контролируемой среды в резервуаре.

4.2. Мерой уровня является время распространения звуковых колебаний от излучателя до контролируемой границы раздела сред и обратно до приемника.

4.3. Акустические сигналы, излучаемые АП, распространяются по газовой среде, отражаются от границы раздела "газ – контролируемая среда" и воспринимаются тем же электроакустическим преобразователем. Время распространения акустического сигнала определяется по формуле:

$$T = \frac{2l}{c},$$

где l – расстояние от АП до контролируемой границы раздела "газ – контролируемая среда";

c – скорость звука в газовой среде.

4.4. Компенсация изменения скорости звука осуществляется посредством измерения температуры газовой среды и введения поправочного коэффициента.

4.5. По измеренным значениям времени распространения акустического сигнала вычисляется значение уровня.

В уровнемере предусмотрено самодиагностирование: большая часть возможных неисправностей автоматически обнаруживается в процессе функционирования прибора и отображается на дисплее (см. раздел 17 "Возможные неисправности и способы их устранения").

4.6. АП предназначен для преобразования подводимых к нему электрических импульсов в акустические и преобразования отраженных от контролируемой среды акустических импульсов обратно в электрические.

4.7. Основой АП является пьезокерамический диск, работающий на одной из резонансных частот.

4.8. В АП предусмотрен герметичный вывод кабеля через сальник. Кабель имеет герметизирующую вставку для предотвращения попадания влаги внутрь корпуса.

Повреждение или удаление герметизирующей вставки при монтаже приведет к выходу прибора из строя

4.9. Блок измерительный БИ (приложение 5) предназначен для преобразования времени распространения акустического сигнала в газовой среде до границы раздела "газ – контролируемая среда " и обратно в показания жидкокристаллическом дисплея.

5. МАРКИРОВАНИЕ

5.1. На АП должен быть нанесен порядковый номер АП по системе нумерации предприятия-изготовителя.

5.2. На передней панели БИ должны быть нанесены:

- 1) товарный знак предприятия-изготовителя;
- 2) тип датчика и порядковый номер по системе нумерации предприятия-изготовителя;
- 3) знак утверждения типа;
- 4) тип АП;
- 5) предел допускаемой основной погрешности;
- 6) параметры питания;
- 7) год изготовления.

6. УКАЗАНИЯ МЕР БЕЗОПАСНОСТИ

6.1. К монтажу (демонтажу), эксплуатации, техническому обслуживанию и ремонту датчиков должны допускаться только лица, изучившие руководство по эксплуатации датчиков, прошедшие инструктаж по технике безопасности при работе с электротехническими установками и радиоэлектронной аппаратурой.

6.2. В датчиках имеются цепи, находящиеся под опасным для жизни напряжением 220 В.

6.3. Категорически запрещается эксплуатация датчиков при снятых крышках.

6.4. При отыскании неисправностей во включенных датчиках необходимо принять меры, исключающие случайное контактирование человека с опасными для жизни токоведущими цепями: например, пользоваться только изолированными инструментами, закрывать открытые контакты пленкой из изоляционного материала и т.д.

6.5. Все измерительное оборудование (осциллографы, вольтметры, др.), используемое при отыскании неисправностей, проверках, профилактических осмотрах и других работах, обязательно должно иметь надежное заземление.

6.6. Все виды технического обслуживания, ремонта и монтажа (демонтажа), связанные с перепайкой электро- и радиоэлементов, устранение обрыва проводов и т.п. производить только при отключенном от сети переменного тока соединительном кабеле и отключенном АП.

6.7. Не допускается эксплуатация датчиков при неуплотненных кабелях.

6.8. Запрещается установка и эксплуатация АП в объектах контроля, где по условиям работы могут создаваться давления, превышающие допустимые.

7. ПРАВИЛА УСТАНОВКИ И ПОДГОТОВКА К РАБОТЕ

ВНИМАНИЕ! НЕОБХОДИМО СТРОГО СОБЛЮДАТЬ СООТВЕТСТВИЕ НОМЕРОВ НА АКУСТИЧЕСКИХ ПРЕОБРАЗОВАТЕЛЯХ И ЭЛЕКТРОННЫХ БЛОКАХ!

7.1. При установке, монтаже и обслуживании датчиков должны строго соблюдаться правила техники безопасности, изложенные в разделе 6 "Указания мер безопасности" и в нормативно-технических документах, действующих на предприятии-потребителе.

7.2. Подготовить места крепления АП и БИ в соответствии с габаритными чертежами и эскизами монтажа (приложения 3 - 8). При этом необходимо обратить внимание на величину максимального значения уровня, указанного в паспорте.

7.3. Место крепления АП должно обеспечивать его установку таким образом, чтобы геометрическая ось АП, вдоль которой происходит измерение уровня, совпала с вертикалью. Отклонение от вертикали не должно превышать 1°. Контролировать отклонение от вертикали оси АП можно с помощью отвеса или угольника.

АП устанавливаются на резервуарах так, чтобы расстояние от каждой из боковых внутренних стенок резервуара до центральной оси АП было не менее 0,5 м. Если резервуар имеет в поперечном сечении диаметр менее одного метра, то АП устанавливается в центре этого сечения. При установке необходимо учитывать, что АП имеют неизмеряемый уровень (Н.У.) (см. табл.2.1). Поэтому при необходимости измерять уровень в резервуаре до верхней крышки АП следует устанавливать на специальную звуководную трубу (приложение 6). За неизмеряемый уровень принимается расстояние от плоскости отсчета АП до 100 % точки диапазона измерения. За нулевой уровень принимается расстояние, равное сумме неизмеряемого уровня (Н.У.) и диапазона измерения.

Если внутри резервуара имеются элементы конструкции, которые могут помешать выполнению измерений, а также возможно образование пены на поверхности контролируемой жидкости, необходимо производить установку АП на звуководной трубе, опущенной до дна резервуара (приложение 7).

Внимание! При измерении уровня теплых жидкостей на открытом воздухе в зимнее время на акустическом преобразователе и на звуководной трубе может образовываться слой инея или льда. Для избежания отказа прибора в этом случае необходимо "утеплить" звуководную трубу и АП теплоизоляционными материалами.

7.4. БИ может устанавливаться на пультах управления. Не допускается установка БИ вблизи батарей отопления, электрических печей и других источников тепла, а также в помещениях, в которых температура воздуха может выходить за пределы, указанные в п.2.9 (см. раздел 2 "Технические данные").

7.5. Перед установкой датчика необходимо провести его натурное опробование на функционирование в соответствии со схемой, приведенной в приложении 11, и проверить соответствие паспортным данным.

7.6. Установка датчика.

7.6.1. Установка АП.

Установить АП на месте крепления в верхней части резервуара и закрепить его в соответствии с габаритными чертежами и эскизами монтажа, указанными в приложениях 3 - 8 и требованиями п.7.3.

7.6.2. Установку БИ рекомендуется выполнять в металлическом шкафу со смотровым окном и петлями для опломбирования.

7.7. Электрическое соединение составных частей датчика.

7.7.1. Электрическое соединение составных частей датчика, подключение показывающего прибора и компьютера, а также подключение к сети переменного тока должно производиться в соответствии со схемой электрической соединений (приложение 10).

7.7.2. Электрическое соединение БИ с сетью (источником напряжения) осуществляется любым силовым кабелем с числом жил не менее 2-х, сечением каждой жилы не более $0,35 \text{ мм}^2$ и внешним диаметром не более 6 мм.

Внимание! Датчик не имеет сетевого выключателя, поэтому подключение к питающей сети необходимо производить через автоматический выключатель.

7.7.3. Электрическое соединение АП с БИ осуществляется кабелем КУПВ или другим аналогичным экранированным кабелем. Наружный диаметр кабеля не должен превышать 12 мм. При использовании неэкранированного кабеля необходимо осуществить его прокладку в металлических трубах. Если в кабеле остаются незадействованные жилы, они должны быть соединены с общим проводом с двух сторон. Допускается использование отдельных медных проводов сечением $0,2-0,35 \text{ мм}^2$, проложенных в заземленной металлической трубе. При этом провод 5 должен быть экранированным.

7.7.4. Электрическое соединение БИ с показывающим прибором и компьютером осуществляется кабелем типа «витая пара».

7.8. Монтаж соединительных кабелей.

7.8.1. Прозвонить и замаркировать жилы соединительного кабеля. Разделать жилы кабеля.

7.8.2. Распаять в соответствии со схемой электрической соединений (приложение 10) жилы кабеля на контакты разъема со стороны АП.

7.8.3. Подсоединение кабелей к БИ осуществляется следующим образом:

а) отвинтить 2 винта и снять крышку корпуса, под которой располагаются клеммные колодки;

б) поочередно зачистить кабели, пропустить их сквозь уплотнительные сальники и закрепить в соответствующих клеммных колодках. Для удобства соединения концы проводов следует облудить припоем ПОС-60, провода перед клеммной колодкой изогнуть;

в) уплотнить сальники путем завинчивания накладных гаек и закрыть крышку корпуса.

7.8.4. После подключения соединительных кабелей крышку следует установить на место и опломбировать.

Подключая сетевой соединительный кабель к распределительному щитку, необходимо соблюдать правила безопасности.

Если колебания напряжения питающей сети превышают установленные пределы (220_{-33}^{+22}) В, то подключение датчика необходимо производить через стабилизатор напряжения.

8. ПОРЯДОК РАБОТЫ

ВНИМАНИЕ! НЕОБХОДИМО СТРОГО СОБЛЮДАТЬ СООТВЕТСТВИЕ ЗАВОДСКИХ НОМЕРОВ НА АКУСТИЧЕСКИХ ПРЕОБРАЗОВАТЕЛЯХ И ЭЛЕКТРОННЫХ БЛОКАХ!

8.1. Датчики обслуживаются оператором, знакомым с работой радиоэлектронной аппаратуры, изучившим руководство по эксплуатации датчиков уровня и прошедшим инструктаж по технике безопасности при работе с электротехническим оборудованием.

8.2. После подключения датчика уровня к питающей сети выполняется программа самодиагностирования и, в случае ее положительного исхода, автоматически устанавливается режим отображения текущих значений измеряемых величин (далее – режим "ИЗМЕРЕНИЯ").

8.3. В этом режиме на первую строку дисплея выводится наименование и размерность измеряемой величины, на вторую строку выводится численное значение измеряемой величины и индекс амплитуды. Переход от одной отображаемой величины к другой осуществляется кнопками "Просмотр ↑" или "Просмотр ↓".

При отображении значений объема и уровня контролируемой среды в крайнюю правую позицию выводится индекс амплитуды ультразвукового сигнала. Измерения выполняются корректно при значениях этого индекса 1...9.

Т а б л и ц а 8.1

Величины, отображаемые в режиме "Измерения"

Вид сообщения на дисплее	Вид измеряемой величины
Уровень, м [численное значение] <input type="checkbox"/> индекс	Уровень контролируемой среды, м
Уровень, % [численное значение] <input type="checkbox"/> индекс	Уровень контролируемой среды, %
Объем, куб. м* [численное значение] <input type="checkbox"/> индекс	Значение объема контролируемого вещества в резервуаре, куб.м
Расстояние, м [численное значение] <input type="checkbox"/> индекс	Расстояние от АП до границы раздела "газ – контролируемая среда "
Дата и время	Текущие дата и время в формате: [число. месяц. год — часы : минуты]

*- по заказу

8.4. Просмотр архивов

В памяти датчика уровня хранятся четыре архива данных:

- почасовой архив за последние 8784 часов (1 год);
- посуточный архив за последние 2202 суток (6 лет);
- архив на 100 последних включений и выключений (перерывов измерений) датчика уровня и их причины;
- дата и время превышения максимального уровня заполнения резервуара – 100 записей.

Для перехода из режима "Измерения" в режим "Почасовой архив" необходимо нажать кнопку "Архив". На дисплее появится сообщение:

Почасовой архив

В этом архиве хранятся значения уровня контролируемой среды, зафиксированные по истечении каждого часа в течение последних 8784 часа. Для входа в архив следует нажать кнопку "Ввод". На дисплее появится сообщение:

[число. месяц. год — часы : минуты]
[численное значение, м³]

Для движения вглубь архива используется кнопка "Просмотр ↓", а в обратном направлении - "Просмотр ↑".

Для ускоренного передвижения по архиву кнопки "Просмотр ↑", "Просмотр ↓" необходимо удерживать нажатыми более 3 с.

Возврат из любого пункта режима "Почасовой архив" в режим "Почасовой архив" осуществляется с помощью кнопки "М". Возврат из любого пункта режима "Почасовой архив" в режим "Измерения" осуществляется с помощью кнопки "Архив".

Для перехода из режима "Измерения" в режим "Посуточный архив" необходимо нажать кнопку "Архив". На дисплее появится сообщение:

Почасовой архив

Затем необходимо воспользоваться кнопками "Просмотр ↑", "Просмотр ↓", до появления на дисплее сообщения:

Посуточный архив

В этом архиве хранятся значения уровня контролируемой среды, зафиксированные по истечении каждых суток в течение последних 2202 суток. Для входа в архив надо нажать кнопку "Ввод". На дисплее появится сообщение:

[число. месяц. год — часы : минуты]
[численное значение, м³]

Для движения вглубь архива используется кнопка "Просмотр ↓", а в обратном направлении - "Просмотр ↑".

Для ускоренного передвижения по архиву кнопки "Просмотр↑", "Просмотр ↓" необходимо удерживать нажатыми более 3 с.

Возврат из любого пункта режима "Посуточный архив" в режим "Посуточный архив" осуществляется с помощью кнопки "М". Возврат из любого пункта режима "Посуточный архив" в режим "Измерения" осуществляется с помощью кнопки "Архив".

Для перехода из режима "Измерения" в режим "Перерывы измерений" необходимо воспользоваться кнопкой «Архив» На дисплее появится сообщение:

Почасовой архив

Затем необходимо воспользоваться кнопками "Просмотр ↑", "Просмотр ↓", до появления на дисплее сообщения:

Перерывы измерений

В этом архиве хранятся даты и время последних 100 перерывов измерений.

Если нажать кнопку "Ввод", то на дисплее появится сообщение:

ОТ [число. месяц. год.— час:мин.]

ДО [число. месяц. год — час:мин.]

при этом на верхней строке отображается дата и время начала перерыва измерений, а также код ошибки – причина возникновения перерыва измерений (пропадание питания или внутренняя неисправность, обнаруживаемая средствами самодиагностики), а на нижней строке - дата и время окончания перерыва измерений.

Для движения вглубь архива используется кнопка "Просмотр ↓", а в обратном направлении - "Просмотр ↑".

Для ускоренного передвижения по архиву кнопки "Просмотр↑", "Просмотр↓", необходимо удерживать нажатыми более 3 с.

Возврат из любого пункта режима "Перерывы измерений" в режим "Перерывы измерений" осуществляется кнопкой "М". Возврат из любого пункта режима "Перерывы измерений" в режим "Измерения" осуществляется кнопкой "Архив".

Для перехода из режима "Измерения" в режим "Дата и время превышения максимального уровня заполнения резервуара" необходимо воспользоваться кнопкой «Архив» На дисплее появится сообщение:

Почасовой архив

Затем необходимо воспользоваться кнопками "Просмотр↑", "Просмотр↓", до появления на дисплее сообщения:

Превышение Nmax

В этом архиве хранятся даты и время последних 100 превышений максимального уровня заполнения резервуара.

Если воспользоваться кнопкой "Ввод", то на дисплее появится сообщение:

ОТ [число. месяц. год.— час:мин.]

ДО [число. месяц. год — час:мин.]

при этом на верхней строке отображается дата и время начала превышения максимального уровня заполнения резервуара, а на нижней строке - дата и время окончания превышения максимального уровня заполнения резервуара.

Для движения вглубь архива используется кнопка "Просмотр↓", а в обратном направлении - "Просмотр↑".

Для ускоренного передвижения по архиву кнопки "Просмотр↑", "Просмотр↓", необходимо удерживать нажатыми более 3 с.

Возврат из любого пункта режима " Дата и время превышения максимального уровня заполнения резервуара" в режим " Дата и время превышения максимального уровня заполнения резервуара" осуществляется кнопкой "М". Возврат из любого пункта режима " Дата и время превышения

максимального уровня заполнения резервуара" в режим "Измерения" осуществляется кнопкой "Архив".

СТРУКТУРА МЕНЮ ДАТЧИКА УРОВНЯ



В режиме "СПРАВКА" можно просмотреть идентификационные данные программного обеспечения.

8.5. Для перехода из режима "Измерения" в режим "СПРАВКА" требуется один раз нажать кнопку "М", которая расположена под крышкой прибора (приложение 9). На дисплее появится сообщение:

СПРАВКА

Для возврата в режим "Измерения" следует нажать кнопку "М".

Вход в режим "СПРАВКА" осуществляется с помощью кнопки "Ввод". На дисплее появится сообщение:

ИДЕНТИФИКАЦИОННЫЕ
ДАННЫЕ

Для выхода из режима просмотра " ИДЕНТИФИКАЦИОННЫХ ДАННЫХ" нажать кнопку "М".

8.6. Для изменения контрастности дисплея необходимо войти в режим "Контрастность дисплея", нажав кнопку "М". На дисплее появится сообщение

"СПРАВКА"

Нажатием кнопок "Просмотр ↓" или "Просмотр ↑" следует дойти до пункта меню "Контрастность дисплея". На дисплее появится сообщение

Контрастность
>>>>>

Для регулировки контрастности необходимо нажать кнопку "Ввод". В левом нижнем углу дисплея появится мигающий прямоугольник. Нажатием кнопок "Просмотр ↓" или "Просмотр ↑" выставляется необходимое значение контрастности дисплея. Для записи в память прибора выбранного значения необходимо нажать кнопку "Ввод" (курсор погаснет), для отмены изменений - кнопку "М".

Для возврата в режим "Измерения" следует нажать кнопку "М".

8.7. Для установки даты и времени необходимо войти в режим "**установка даты и времени**", нажав кнопку "М". На дисплее появится сообщение

"СПРАВКА"

Нажатием кнопок "Просмотр ↓" или "Просмотр ↑" следует дойти до пункта меню "**установка даты и времени**".

На дисплее появится текущее значение даты и времени:

Дата и время
[число. месяц. год — часы : минуты]

Для ввода численного значения даты или времени необходимо нажать кнопку "Ввод". На дисплее появится приглашение в виде мигающего прямоугольника в крайней левой позиции:

Дата и время
■ XX.XX.XX – XX:XX

Нажатие кнопок "Просмотр ↑" или "Просмотр ↓" перемещает курсор на одну позицию, нажатие кнопки "Архив" увеличивает на единицу значение разряда, на котором находится курсор. Формат представления даты и времени:

число. месяц. год – часы : минуты.

Для записи в память прибора введенного значения необходимо нажать кнопку "Ввод" (курсор погаснет), для отмены изменений - кнопку "M".

Если введенные значения корректны, то они остаются на дисплее, в противном случае появляется курсор в позиции ошибочного значения:

Дата и время
39. 10. 07. - 18 : 30

Для возврата в режим "Измерения" следует нажать кнопку "M".

8.8. Для установки времени реакции прибора на изменение уровня необходимо войти в режим "**время установления показаний датчика уровня**", нажав кнопку "M". На дисплее появится сообщение

"СПРАВКА"

Нажатием кнопок "Просмотр ↑" или "Просмотр ↓" следует дойти до пункта меню "**время установления показаний датчика уровня**".

На дисплее появится сообщение:

Время установ.
[численное значение (0,1 – 12,8)] с

Время установления показаний в секундах - это время, за которое прибор усредняет измеренные значения уровня. Чем больше этот параметр, тем более стабильны показания датчика уровня. Величина этого параметра определяется допустимой инерционностью измерения. Для ввода численного значения времени установления необходимо нажать кнопку "Ввод". В левом нижнем углу дисплея появится мигающий прямоугольник.

С помощью кнопок "Просмотр ↑" или "Просмотр ↓" производится выбор значения времени установления (инерционности датчика уровня): 0,1с; 0,8с; 1,6 с; 3,2 с; 6,4 с; 12,8 с. Для записи в память прибора выбранного значения необходимо нажать кнопку "Ввод" (прямоугольник погаснет),.

Для возврата в режим "Измерения" следует нажать кнопку "M".

8.9. Переход к просмотру максимального уровня осуществляется нажатием кнопки "Просмотр ↓". На дисплее появится сообщение:

Макс. уровень, м
[численное значение]

Для изменения значения максимального уровня необходимо нажать кнопку "Ввод". В старшем разряде значения уровня появится мигающий прямоугольник. Изменение значения выбранного разряда осуществляется нажатием кнопки "Архив", переход к следующему разряду – кнопкой "Просмотр ↓", к предыдущему – кнопкой "Просмотр ↑". Фиксация выбранного значения производится нажатием кнопки "Ввод", отмена введенного - кнопкой "М".

9. УСТАНОВКА ДИАПАЗОНА ТОКОВОГО ВЫХОДА

9.1. Для входа в режим установки диапазона токового выхода необходимо нажать кнопку "М". На дисплее появится сообщение:

"СПРАВКА"

нажатием кнопки "Просмотр ↑" или "Просмотр ↓" необходимо дойти до пункта меню

Токовый выход

и нажать кнопку "Ввод". На дисплее появится сообщение

Блок
не установлен

если датчик уровня не оборудован блоком токового выхода.

Если датчик уровня оборудован блоком токового выхода, то появится сообщение

Диапазон
[численное значение] мА

Для изменения диапазона выходного тока необходимо нажать кнопку "Ввод". В левом нижнем углу дисплея появится мигающий прямоугольник – приглашение к изменению значения. Нажатие кнопки "Просмотр ↑" или "Просмотр ↓" приведет к перебору возможных численных значений диапазонов выходного сигнала постоянного тока: 0...5 мА, 0...20 мА, 4...20 мА. Фиксация выбранного значения производится нажатием кнопки "Ввод", отмена введенного нажатием кнопки "М". Выходной сигнал прямо пропорционален абсолютной величине измеряемого расхода.

9.2. Для возврата в режим "Измерения" необходимо два раза нажать кнопку "М".

10. УСТАНОВКА ПАРАМЕТРОВ УСТАВОК СИГНАЛИЗАЦИИ

10.1. Для входа в режим установки параметров уставок сигнализации необходимо нажать кнопку "М". На дисплее появится сообщение:

"СПРАВКА"

Нажатием кнопки "Просмотр ↑" или "Просмотр ↓" необходимо дойти до пункта меню

уставки
сигнализации

и нажать кнопку "Ввод". На дисплее появится сообщение:

Блок
не установлен

если датчик уровня не оборудован блоком уставок сигнализации.

Если датчик уровня оборудован блоком уставок сигнализации, то на дисплее появится сообщение

Уставка 1 – ВКЛ, %
[численное значение]

где [численное значение] – величина в процентах от максимального уровня.

Для изменения уровня срабатывания необходимо нажать кнопку "Ввод". На дисплее появится приглашение в виде мигающего курсора (прямоугольника).

Нажатие кнопки "Архив" увеличивает на единицу значение разряда, на котором находится курсор. Нажатие кнопок "Просмотр" перемещает курсор на одну позицию. Фиксация введенных значений уровней срабатывания выполняется нажатием кнопки "Ввод", отмена введенного нажатием кнопки "М". Если введенные значения корректны, то они останутся на дисплее, в противном случае появится курсор в позиции ошибочного значения:

Уставка 1 – ВКЛ, %

105

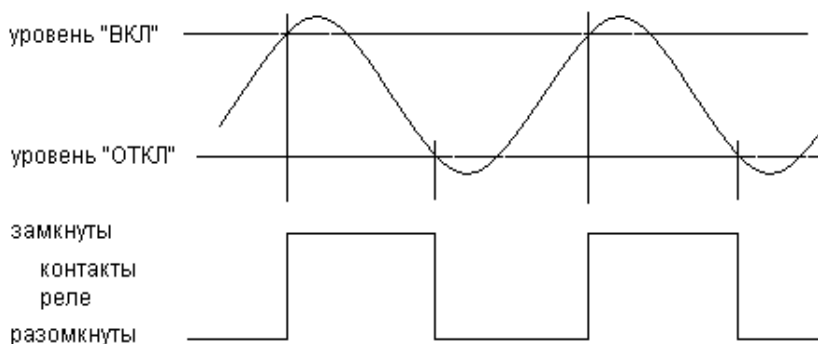
Переход к установке порога отключения производится нажатием кнопки "Просмотр ↓". Порог отключения устанавливается аналогично порогу включения, но должен быть больше или меньше порога включения.

Внимание! Недопустимо равенство значений уровней включения и отключения уставок.

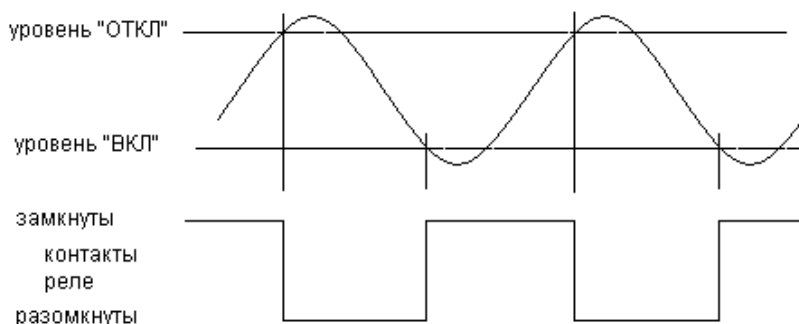
Переход к управлению следующей уставкой осуществляется нажатием кнопки "Просмотр ↓".

10.2. Прибор может быть укомплектован 1, 2 или 3 реле с нормально разомкнутыми контактами, каждое из которых может работать в двух режимах (1 или 2).

В режиме 1 контакты реле замыкаются при уровне больше значения "ВКЛ" и размыкаются при уровне меньше значения "ОТКЛ".



В режиме 2 контакты реле замыкаются при уровне меньше значения "ВКЛ"



и размыкаются при уровне больше значения "ОТКЛ".

Режим работы выбирается автоматически при установке уровней "ВКЛ" и "ОТКЛ": если уровень "ВКЛ" больше уровня "ОТКЛ", то выбран режим 1, если уровень "ВКЛ" меньше уровня "ОТКЛ", то выбран режим 2. Контакты реле уставок выведены на одноименные клеммники: уставка "1" на клеммник "УСТ1", уставка "2" на клеммник "УСТ2" и уставка "3" на клеммник "УСТ3".

10.3. Возврат в режим «Измерения» осуществляется двукратным нажатием кнопки «М».

11. УСТАНОВКА ПАРАМЕТРОВ ИНТЕРФЕЙСА

11.1. Для входа в режим установки параметров интерфейса необходимо нажать кнопку "М". На дисплее появится сообщение:

"СПРАВКА"

нажатием кнопки "Просмотр ↑" или "Просмотр ↓" необходимо дойти до пункта меню

интерфейс

и нажать кнопку "Ввод". На дисплее появится сообщение

Блок не установлен

если датчик уровня не оборудован блоком интерфейса, или сообщение

Интерфейс [тип]

если датчик уровня оборудован блоком интерфейса.

Датчик уровня может быть оборудован следующими типами интерфейсов: RS-232; RS-485; USB; RS-232 + USB; RS-485 + USB

11.2. "**RS-485**". Нажатие кнопки "Ввод" приведет к входу в настройки связи

Протокол (RS-485)
MODBUS

11.2.1. Для перехода к следующему параметру без изменения протокола обмена необходимо нажать кнопку "Просмотр ↓↓". Для изменения протокола нажмите кнопку "Ввод". В левом нижнем углу дисплея появится мигающий прямоугольник – приглашение к изменению протокола обмена. Нажатие кнопки "Просмотр" приведет к смене протокола обмена с "MODBUS" на "точка-точка" и обратно. Фиксация выбранного значения производится нажатием кнопки "Ввод". При выборе протокола "MODBUS" можно изменить параметры связи. Для этого необходимо нажать кнопку "Просмотр ↓↓". На дисплее появится сообщение:

Адрес
[численное значение]

Установленные изготовителем параметры связи датчик уровня соответствуют параметрам, установленным по умолчанию в компьютерной программе "Сигнур база данных". Для изменения значения сетевого адреса необходимо нажать кнопку "Ввод". В старшем разряде значения адреса появится мигающий прямоугольник. Изменение значения выбранного разряда осуществляется нажатием кнопки "Архив", переход к следующему разряду – кнопкой "Просмотр ↓↓", к предыдущему – кнопкой "Просмотр ↑↑". Фиксация выбранного значения производится нажатием кнопки "Ввод", отмена введенного - кнопкой "М".

Для перехода к следующему параметру необходимо нажать кнопку "Просмотр ↓↓". На дисплее появится сообщение:

Скорость, бит/с
[численное значение]

11.2.2. Для изменения скорости связи необходимо нажать кнопку "Ввод". В левом нижнем углу дисплея появится мигающий прямоугольник – приглашение к изменению значения. Нажатие кнопки "Просмотр ↑" или "Просмотр ↓" приведет к перебору возможных вариантов скорости связи: 1200, 2400, 4800, 9600 бит/с. Фиксация выбранного значения производится нажатием кнопки "Ввод", отмена введенного - кнопкой "М".

Для перехода к следующему параметру необходимо нажать кнопку "Просмотр ↓". На дисплее появится сообщение:

Контрольный бит
Нет

11.2.3. Для изменения контрольного бита необходимо нажать кнопку "Ввод". В левом нижнем углу дисплея появится мигающий прямоугольник – приглашение к изменению значения. Нажатие кнопки "Просмотр ↑" или "Просмотр ↓" приведет к перебору возможных вариантов контрольного бита: нет, чет, нечет.

Фиксация выбранного значения производится нажатием кнопки "Ввод", отмена введенного - кнопкой "М".

Возврат в режим «Измерения» осуществляется двукратным нажатием кнопки «М».

11.3. "**RS-232**". У этого интерфейса настроек нет. Доступен только режим проверки, для входа в который необходимо нажать кнопку "Ввод".

На дисплее появится сообщение:

Тест (RS-232)
Разрыв

При замыкании контактов 2 и 3 клеммной колодки "RS" и исправном интерфейсе сообщение "разрыв" должно смениться сообщением "успех". Выход из режима проверки осуществляется нажатием кнопки "М"

11.4. "**USB**". У этого интерфейса нет настроек и проверки.

11.5. При наличии двух интерфейсов USB+RS232 или USB+RS485 одновременное считывание информации невозможно. Приоритет имеет USB.

11.6. Возврат в режим «Измерения» осуществляется двукратным нажатием кнопки «М».

12. ЗВУКОВОД

Если при установке АП датчик уровня требуется применение звуковода, то для уменьшения влияния загрязнения звуковода на метрологические характеристики прибора требуется настройка датчик уровня в режиме "ЗВУКОВОД". Перед этим АП с прикрепленным звуководом подключить к БИ и выдержать во включенном состоянии не менее 1 ч.

Для входа в режим "ЗВУКОВОД" необходимо нажать кнопку «М». На дисплее появится сообщение:

"СПРАВКА"

нажатием кнопки "Просмотр ↑" или "Просмотр ↓" необходимо дойти до пункта меню «ЗВУКОВОД». На дисплее появится сообщение

Влияние звуковода
учитывается

если настройка датчик уровня в режиме "ЗВУКОВОД" была выполнена ранее,
или сообщение

Влияние звуковода
не учитывается

если настройка датчик уровня в режиме "ЗВУКОВОД" не была выполнена ранее.

Для изменения настроек влияния звуковода нажать кнопку "Ввод". В левом нижнем углу дисплея появится мигающий прямоугольник - приглашение к изменению измерений влияния звуковода, которое осуществляется нажатием кнопок "Просмотр ↑" или "Просмотр ↓". При выборе

Влияние звуковода
Не учитывается

После нажатия кнопки «Ввод» погаснет прямоугольник в левом нижнем углу дисплея и произойдет стирание ранее установленных параметров из памяти прибора, если настройка датчик уровня в режиме "ЗВУКОВОД" была выполнена ранее.

При выборе

Влияние звуковода
учитывается

после нажатия кнопки «Ввод» прямоугольник в левом нижнем углу дисплея погаснет, и на дисплее появится сообщение

Фиксация
длины звуковода

Если еще раз нажать кнопку «Ввод», то на дисплее появится сообщение:

Вы готовы? – да ↓
 $A_m =$ [численное значение]

где A_m - значение амплитуды ультразвукового сигнала, отраженного от отражателя.

После появления этого сообщения следует приставить отражатель вплотную к звуководу (см. приложение 11) и добиться максимального значения A_m , после чего нажать кнопку "Просмотр ↓".

На этом настройка датчик уровня в режиме «ЗВУКОВОД» завершается, и на дисплее появится сообщение

Влияние звуковода
учитывается

При нажатии любой другой кнопки на дисплее появится сообщение

Влияние звуковода
Не учитывается

Для возврата в режим «Измерения» нажать кнопку "M".

13. СЛУЖЕБНОЕ МЕНЮ

13.1. Для входа в служебное меню необходимо нажать кнопку "М".
На дисплее появится надпись:

"СПРАВКА"

13.2. Нажатием кнопки "Просмотр ↑" или "Просмотр ↓" необходимо
дойти до пункта меню

"Служебное меню"

После нажатия на кнопку "Ввод" на дисплее появится сообщение:

Введите пароль
XXXXXX

при этом в старшем разряде появится мигающий прямоугольник. Изменение значения выбранного разряда осуществляется нажатием кнопки "Архив", переход к следующему разряду – кнопкой "Просмотр ↓", к предыдущему – кнопкой "Просмотр ↑". Подтверждение набранного значения производится нажатием кнопки "Ввод", выход из режима ввода пароля нажатием кнопки "М".

13.3. При правильном значении введенного пароля на дисплее появится сообщение:

Серийный номер
[численное значение]

13.4. Нажатием кнопки "Просмотр ↑" или "Просмотр ↓" необходимо
дойти до пункта меню *калибровка*. На дисплее появится сообщение:

Калибровка

Вход в меню калибровки осуществляется нажатием кнопки "Ввод". При этом на экране появится сообщение:

Ток термопр., мкА
[численное значение]

Значение тока термопреобразователя устанавливается равным значению тока I_0 , втекающего в контакт 1 клеммной колодки АП при подключенном датчике (АП-11; АП-13). Величина этого тока измеряется микроамперметром, включенным в разрыв провода, подключенного к контакту 1 клеммной колодки АП. Для изменения численного значения тока

30

термопреобразователя необходимо нажать кнопку "Ввод". После появления приглашения к изменению значения тока в виде мигающего прямоугольника необходимое значение устанавливается кнопками "Просмотр ↑" (увеличение значения на 1) и "Просмотр ↓" (уменьшение значения на 1). Фиксация введенного значения производится нажатием кнопки "Ввод", отмена - нажатием кнопки "М".

13.5. Переход к следующему пункту – *настройка измерителя температуры* – осуществляется нажатием кнопки "Просмотр ↓". На дисплее появится сообщение:

Температура, °С
[численное значение]

Для изменения численного значения температуры необходимо нажать кнопку "Ввод". После появления приглашения к изменению значения температуры в виде мигающего прямоугольника необходимое значение устанавливается кнопками "Просмотр ↑" (увеличение значения на 1) и "Просмотр ↓" (уменьшение значения на 1). Фиксация введенного значения производится нажатием кнопки "Ввод", отмена - нажатием кнопки "М".

Численное значение температуры подстраивается под показания термометра, установленного около АП. Перед настройкой измерителя температуры прибор должен находиться во включенном состоянии не менее 1 часа. Если настройка измерителя температуры проводится менее, чем через 1 час после включения датчик уровня, то на дисплее появится сообщение

ЖДИТЕ
[численное значение], мин.

13.6. Переход к следующему пункту – *настройка измеренного расстояния* – осуществляется нажатием кнопки "Просмотр ↓". На дисплее появится сообщение:

Расстояние, м
[численное значение]

Это есть расстояние, измеренное датчик уровня от щита-отражателя, который устанавливается на расстоянии L от плоскости отсчета АП с погрешностью ± 1 мм (Приложения 12).

Величина L определяется по формуле

$$L = L_{н.у.} + 0,8 H_{max}$$

где $L_{н.у.}$ – зона нечувствительности (неизмеряемый уровень датчика уровня)

для датчика АП-13 $L_{н.у.} = 0,25$ м,

для датчика АП-11 $L_{н.у.} = 1,0$ м.

H_{max} – максимальное значение уровня.

Численное значение расстояния, измеренного датчик уровня, подстраивается под фактическое расстояние L.

Для изменения численного значения расстояния необходимо нажать кнопку "Ввод". После появления приглашения к изменению значения расстояния в виде мигающего прямоугольника необходимое значение устанавливается кнопками "Просмотр ↑" (увеличение значения на 1) и "Просмотр ↓" (уменьшение значения на 1). Фиксация введенного значения производится нажатием кнопки "Ввод", отмена - нажатием кнопки "М".

Для возврата в режим "Измерения" следует несколько раз нажать кнопку "М".

14. ПРОГРАММНОЕ ОБЕСПЕЧЕНИЕ

14.1. В датчике применяется программное обеспечение (ПО) EAS-1-2001, которое осуществляет преобразование измеренного времени задержки акустического сигнала, значения уровня контролируемой среды, а также обеспечивает связь прибора с компьютером, с оператором и ввод настроечных параметров.

14.2. От несанкционированного изменения ПО защищено четырехзначным кодом доступа, индивидуальным для каждого прибора. Уровень защиты – высокий (в соответствии с Р 50.2.077-2014).

Доступ к кнопке, разрешающей изменение настроечных параметров, закрыт пломбой проверяющей организации.

Доступ к ПО через интерфейс невозможен. По интерфейсу возможен только вывод архивной информации и измеренных значений уровня и объема.

14.3. Идентификационные данные программного обеспечения

Идентификационные данные (признаки)	Значение
Идентификационное наименование ПО	EAS-1-2001
Номер версии ПО	V1.12.011
Цифровой идентификатор ПО	483F

14.4. Для просмотра идентификационных данных необходимо нажать кнопку "М". На дисплее появится:

СПРАВКА

Вход в режим "СПРАВКА" осуществляется с помощью кнопки "Ввод". На дисплее появится сообщение:

ИДЕНТИФИКАЦИОННЫЕ
ДАННЫЕ

После нажатия кнопки "Ввод" на дисплее появится сообщение:

Идентификационное наименование ПО
EAS-1-2001

При дальнейшем нажатии кнопок "Просмотр↑", "Просмотр↓" на экран будут последовательно выведены:

Номер версии ПО
V1.12.011
Цифровой идентификатор ПО
483F

Для выхода в режим "Измерения" необходимо три раза нажать кнопку "М".

15. ВЫВОД ИНФОРМАЦИИ НА КОМПЬЮТЕР

15.1. Вывод информации на компьютер через **интерфейс RS-232**.

Подключить датчик уровня к компьютеру в соответствии со схемой соединений, приведенной в приложении 10 (длина линии связи не более 15 м).

Для считывания информации с прибора через интерфейс RS-232 прилагается программа «Сигнур база данных». С ее помощью можно получить текущие значения объемного расхода и суммарного объема, а также содержимое архивов: почасового, посуточного, и перерывов измерений.

15.2. Вывод информации на компьютер через **интерфейс RS-485**. Подключить датчик уровня к компьютеру в соответствии со схемой соединений, приведенной в приложении 10 (длина линии связи не более 1200 м).

Для подключения к компьютеру интерфейса RS-485 необходим конвертор RS485 – RS232 или RS485 – USB.

Для считывания информации с прибора через интерфейс RS-485 прилагается программа «Сигнур база данных». С ее помощью можно получить текущие значения объемного расхода и суммарного объема, а также содержимое архивов: почасового, посуточного и перерывов измерений.

При использовании программ сторонних производителей паузы между запросами к прибору должны быть более 1 сек.

15.3. Вывод информации на компьютер через **интерфейс USB**.

Подключить датчик уровня к компьютеру через разъем USB, расположенный на лицевой панели прибора (длина линии связи не более 3 м). Для считывания информации с прибора через интерфейс USB прилагается программа «Сигнур база данных». С ее помощью можно получить текущие значения объемного расхода и суммарного объема, а также содержимое архивов: почасового, посуточного, и перерывов измерений.

16. ВОЗМОЖНЫЕ НЕИСПРАВНОСТИ И СПОСОБЫ ИХ УСТРАНЕНИЯ

16.1. Устранять обнаруженные неисправности допускается только при отключенном от силовой сети датчик уровня.

16.2. Перечень наиболее часто встречающихся или возможных неисправностей приведен в табл. 16.1 и 16.2.

Таблица 16.1

Наименование неисправности, внешние проявления и дополнительные признаки	Вероятная причина	Способ устранения
При включении питающего напряжения не горит цифровой дисплей	Отсутствует напряжение сети Оборван сетевой кабель Перегорели предохранители FU1 и FU2	Устранить причину отсутствия сетевого напряжения Восстановить сетевой кабель Отключить датчик уровня от сети. Открыть крышку БИ и заменить предохранители
Показания датчика уровня значительно превышают реальные вследствие возникновения помехи в акустическом канале	Неверно изготовлена звуководная труба, или элементы конструкции резервуара мешают выполнению измерений, или в процессе эксплуатации на внутренних стенках или на конце звуководной трубы образовались наросты	Отвинтить два винта, открыть крышку. Подключить осциллограф к клеммам 5 и 2 соединения с АП. Убедиться в наличии помехи (см. приложение 2, эпюра 3) Исправить конструкцию установки АП для устранения помехи

16.3. Неисправности, обнаруживаемые средствами самодиагностики.

Таблица 16.2

№ неисправности	Сообщение на дисплее	Возможная причина	Способ устранения
0	*	Отключение питания	Исключить отключение питания
01; 02	Ошибка памяти S	Отказ микросхемы памяти	Отправка прибора организации-изготовителю
03; 04	Ошибка памяти F	Отказ микросхемы памяти	Отправка прибора организации-изготовителю
05; 06	Ошибка таймера	Отказ микросхемы часов реального времени.	Отправка прибора организации-изготовителю.

№ неисп равно сти	Сообщение на дисплее	Возможная причина	Способ устранения
07	Не установлены часы	Сбой часов реального времени	Установить текущие дату и время согласно РЭ
08	Дефект питания	Напряжение питание меньше 187 В	Подключить БИ к сети переменного тока с напряжением 187 – 240 В
		Неисправность БИ	Отправка прибора организации- изготовителю
09	к.з. питания АП	Дефект в кабеле связи	обнаружить и устранить дефект кабеля.
		Кабель или АП залит водой	просушить кабель или АП
10	Системная ошибка	Неисправность БИ	Отправка прибора организации- изготовителю.
33	Температура меньше 100 °С	дефект в цепи термодатчика	обрыв или к.з. в кабеле. Проверить работу на коротком кабеле: если ошибка осталась –от- правка прибора пред- приятию-изготовителю, если исчезла - заменить кабель.
34	Температура больше +100 °С		
36	Нет эхо-сигнала	Дефект в кабеле связи АП с БИ.	Обнаружить и устранить короткое замыкание или обрыв в кабеле связи
		Соединительный кабель или АП залит водой	Просушить соедини- тельный кабель или АП
		На излучающей поверхности АП образовался нарост вещества	Очистить излучающую поверхность
		На поверхности контролируемой среды образовалась пена.	Толщина пены на по- верхности контролируе- мой жидкости не должна превышать 30-40 мм
40	Переполнение	Уровень равен или больше максимального значения в резервуаре	Устранение аварии
48	Засор звуковода	Засорение звуковода	Прочистить звуковод

* - фиксируется в архиве перерывов измерений

При включении и во время работы прибора встроенная система самодиагностики выполняет проверку отдельных узлов прибора. В случае обнаружения ошибок система выведет на дисплей код неисправности и пояснение

Неисправности с номерами 01 – 09 обнаруживаются и отображаются на дисплее при включении прибора.

При возникновении любой из неисправностей 01 – 06, 08, 10 работа прибора невозможна.

При возникновении неисправностей с номерами 9; 33; 34; 36; 40; 48 измерения не выполняются. Если неисправность удерживается более двух минут, то регистрируется перерыв измерений (индекс перерыва измерений совпадает с номерами неисправности)

При возникновении комбинации из двух неисправностей возможны следующие значения индексов перерывов измерений: 37, 38, 41, 42, 49, 50

17. ТЕХНИЧЕСКОЕ ОБСЛУЖИВАНИЕ

Все операции производить при отключенных от сети датчиках.

17.1. Общие указания.

17.1.1. Техническое обслуживание проводится предприятием-потребителем. Снимать пломбы (мастичные печати) в течение гарантийного срока имеет право только предприятие-изготовитель.

17.1.2. После устранения неисправностей необходимо провести проверку датчиков на нормальное функционирование.

17.2. Профилактическое обслуживание проводится раз в полгода.

17.2.1. При профилактическом обслуживании проводятся следующие работы:

- внешний осмотр;
- проверка состояния чувствительного элемента АП, на котором не должно быть осадков и налипаний (при необходимости промыть и удалить осадки и налипания);

- проверка состояния кабеля связи между АП и БИ.

17.2.2. Перед проведением профилактического обслуживания отключить датчик от силовой питающей сети.

17.2.3. Проведя подготовительные операции, приступить к профилактическому обслуживанию.

Внешний осмотр должен включать:

- проверку состояния кабеля, соединяющего АП и БИ;
- проверку состояния чувствительного элемента АП, на котором не должно быть осадков и налипаний.

17.3. Основные правила монтажа и ремонта датчиков.

17.3.1. Правила разборки **АП-11 и АП-13**.

Разборка АП производится в следующем порядке:

- отвернуть шуцерную гайку, уплотняющую кабель;
- отвернуть крышку;
- отвернуть две гайки и снять печатную плату.

Вышедшие из строя детали АП заменить.

Сборка АП производится в порядке, обратном описанному выше.

Резьбу крышки перед завинчиванием необходимо смазать герметиком.

17.3.2. При разборке БИ открыть переднюю крышку прибора, обеспечив доступ ко всем элементам.

18. ПРАВИЛА ХРАНЕНИЯ

18.1. Хранение датчиков должны осуществляться по условиям хранения 3 по ГОСТ 15150.

18.2. Датчики в упаковке, в зависимости от срока, могут храниться в условиях капитальных отапливаемых или не отапливаемых помещений, при отсутствии в воздухе паров кислот, щелочей и других вредных веществ, вызывающих коррозию.

18.3. Срок хранения датчиков в упаковке 1 год.

19. ТРАНСПОРТИРОВАНИЕ

16.1. Условия транспортирования датчиков должны осуществляться по условиям транспортирования 5 по ГОСТ 15150.

16.2. Перед транспортированием приборы и документация, входящие в состав датчика, должны быть упакованы.

Рекомендуется использовать транспортную тару и первичную упаковку предприятия-изготовителя.

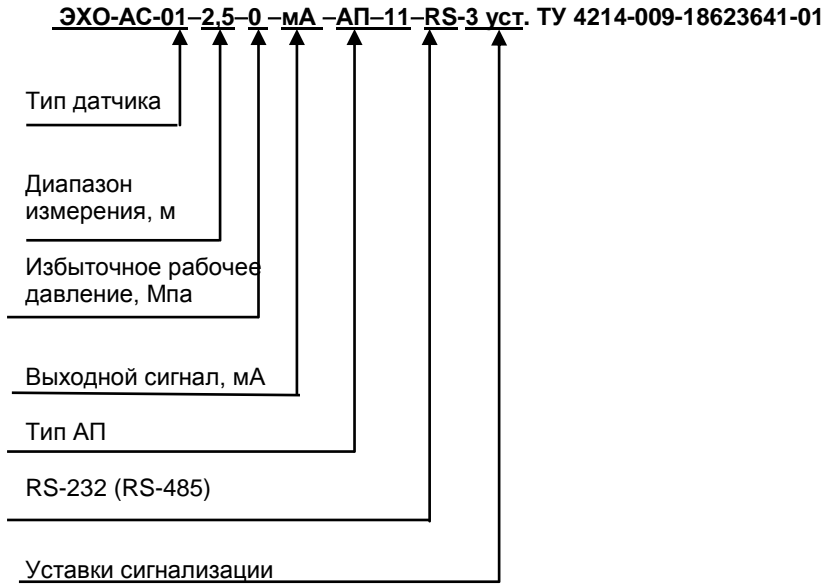
20. ПОВЕРКА ДАТЧИКОВ УРОВНЯ

Поверка датчиков производится по МИ "Методические указания. Датчики уровня акустические типа «ЭХО». Методика поверки" МИ 1112-96.

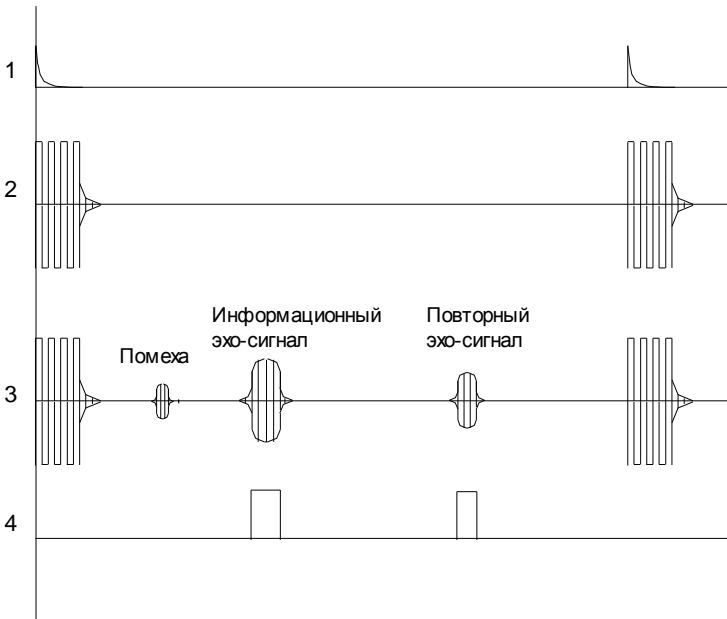
21. ГАРАНТИЙНЫЕ ОБЯЗАТЕЛЬСТВА

Изготовитель гарантирует исправную работу датчика в течение всего срока службы 6 лет при условии соблюдения потребителем правил эксплуатации

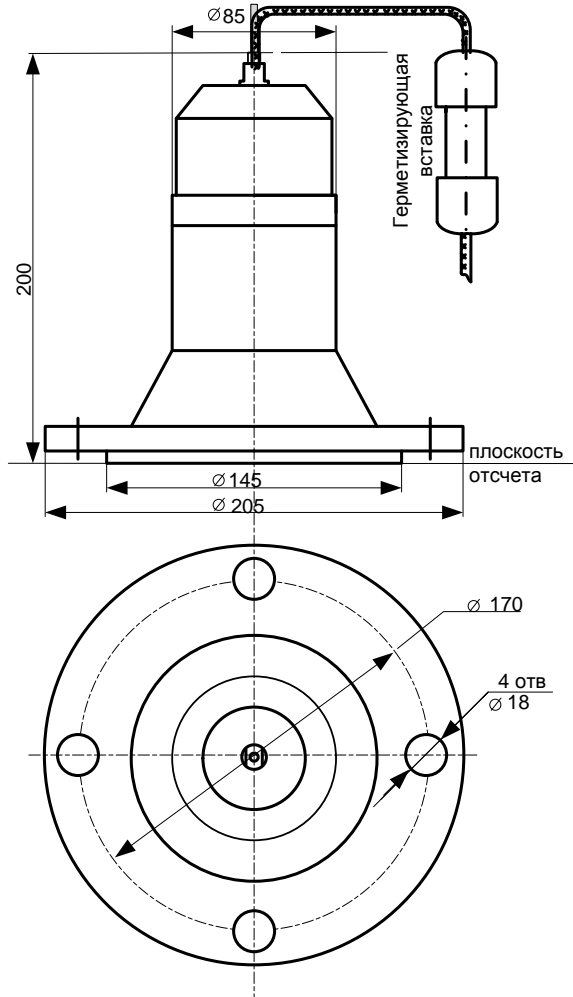
СТРУКТУРА УСЛОВНОГО ОБОЗНАЧЕНИЯ ДАТЧИКОВ



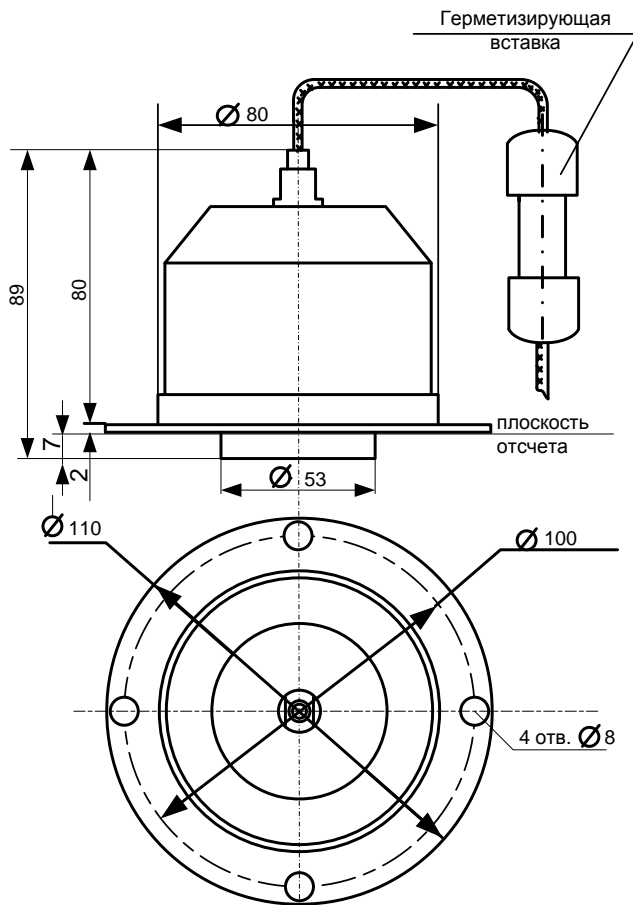
ЭПЮРЫ НАПРЯЖЕНИЙ



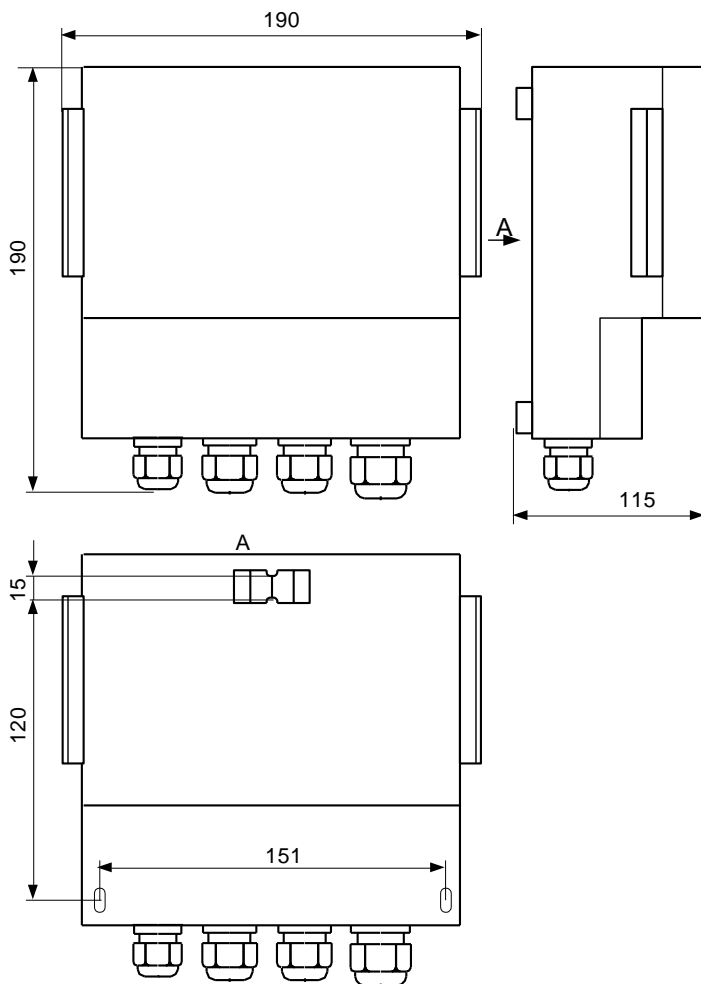
ГАБАРИТНЫЕ И УСТАНОВОЧНЫЕ РАЗМЕРЫ АКУСТИЧЕСКОГО
ПРЕОБРАЗОВАТЕЛЯ АП-11



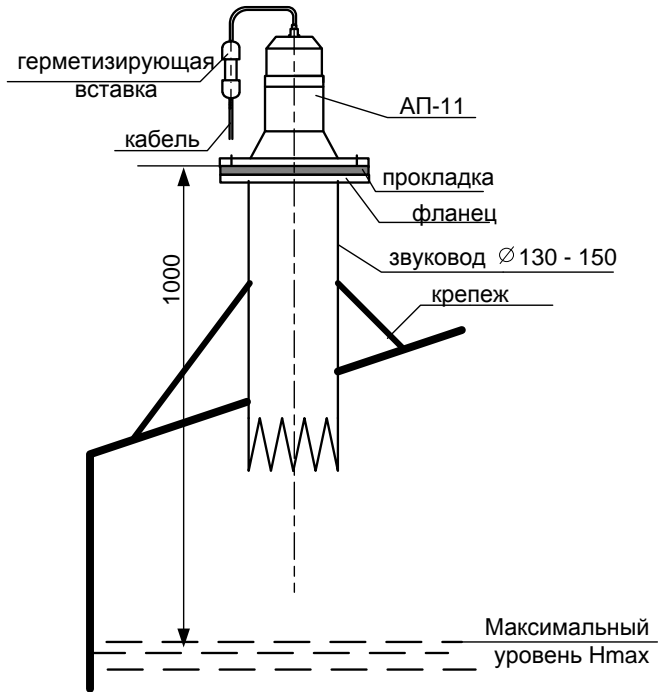
ГАБАРИТНЫЕ И УСТАНОВОЧНЫЕ РАЗМЕРЫ АКУСТИЧЕСКОГО
ПРЕОБРАЗОВАТЕЛЯ АП-13



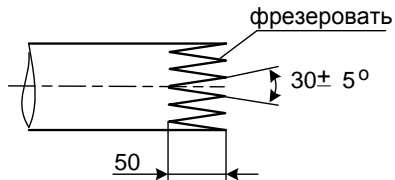
**ГАБАРИТНЫЕ И УСТАНОВОЧНЫЕ РАЗМЕРЫ
БЛОКА ИЗМЕРИТЕЛЬНОГО БИ-1-1**



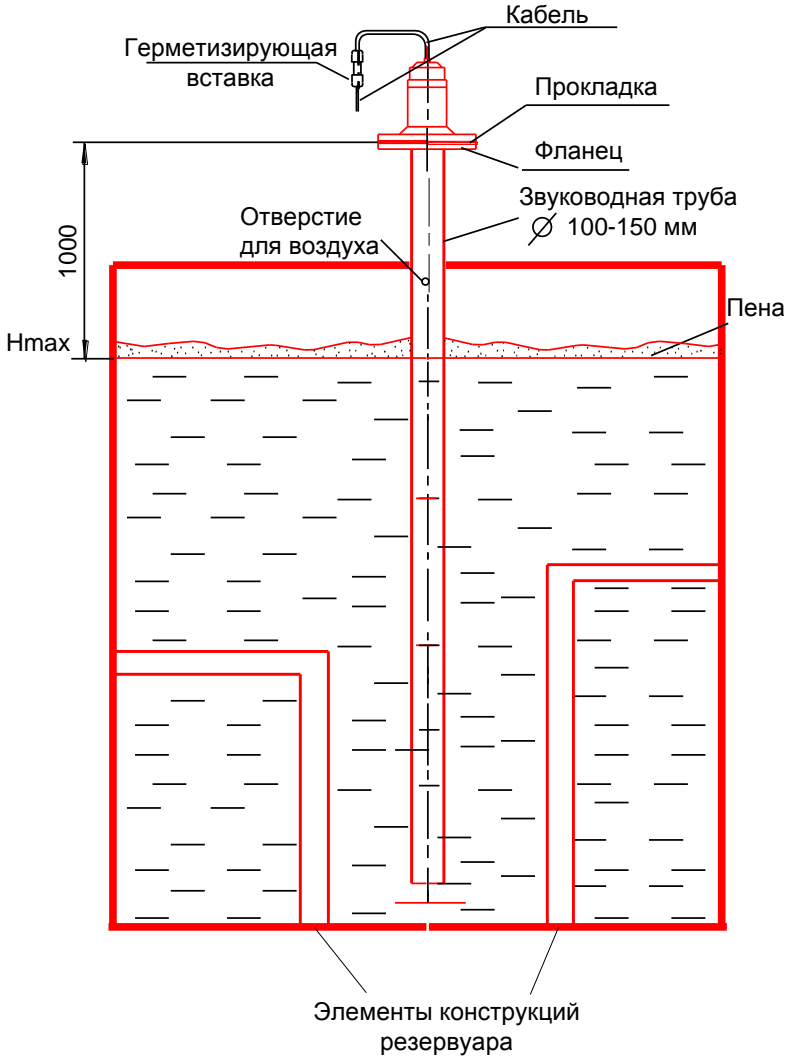
**ЭСКИЗ МОНТАЖА АКУСТИЧЕСКОГО ПРЕОБРАЗОВАТЕЛЯ АП-11
НА ЗАКРЫТЫХ РЕЗЕРВУАРАХ**



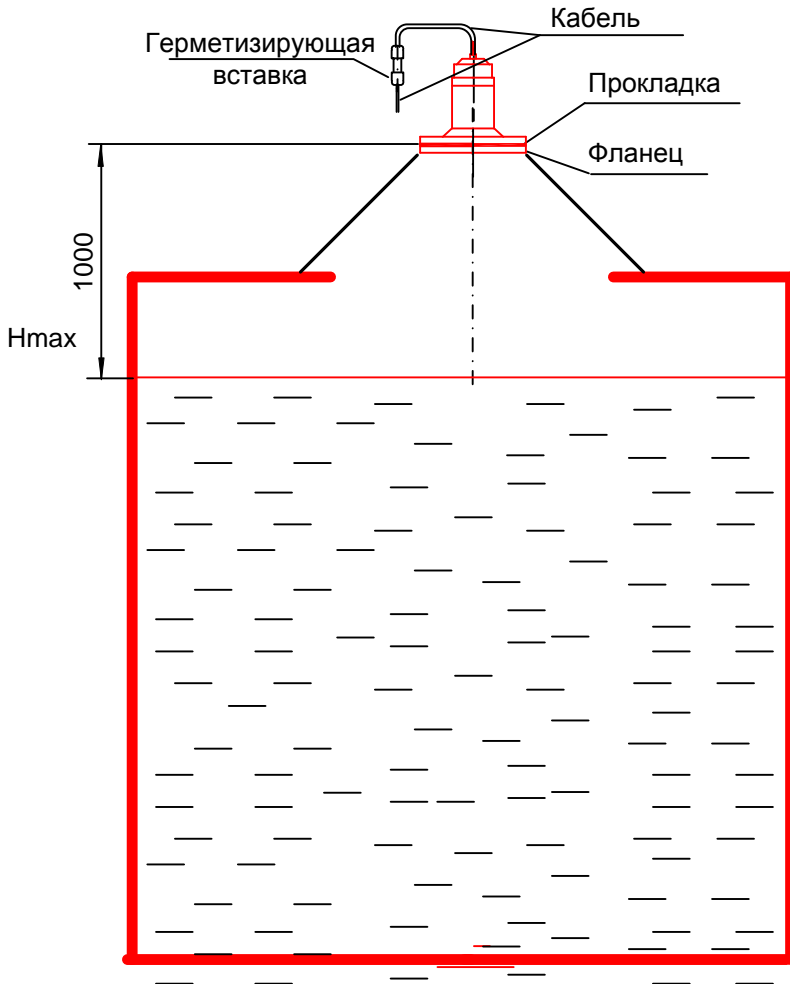
Эскиз обработки края звукорода



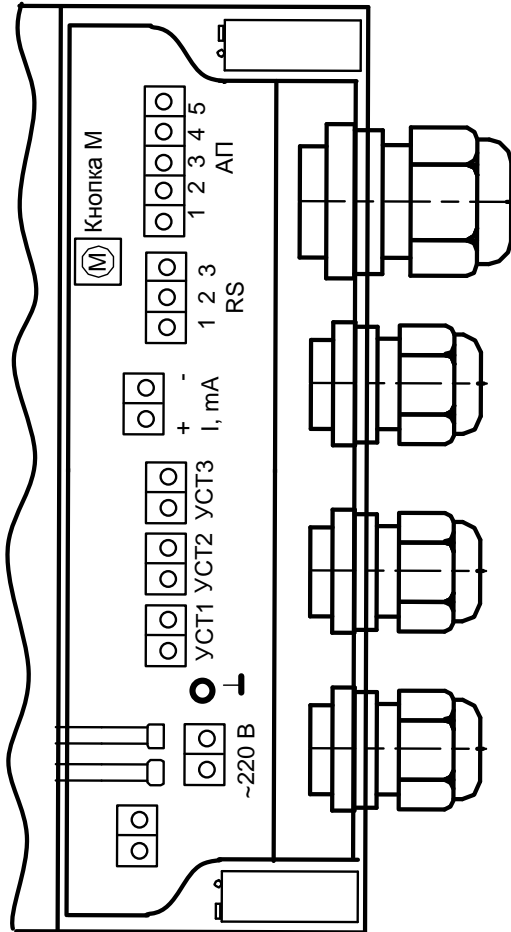
**ЭСКИЗ МОНТАЖА АКУСТИЧЕСКОГО ПРЕОБРАЗОВАТЕЛЯ
ДЛЯ ИЗМЕРЕНИЯ В ЗВУКОВОДНОЙ ТРУБЕ**



**ЭСКИЗ МОНТАЖА АКУСТИЧЕСКОГО ПРЕОБРАЗОВАТЕЛЯ
НАД ОТКРЫТЫМ РЕЗЕРВУАРОМ**

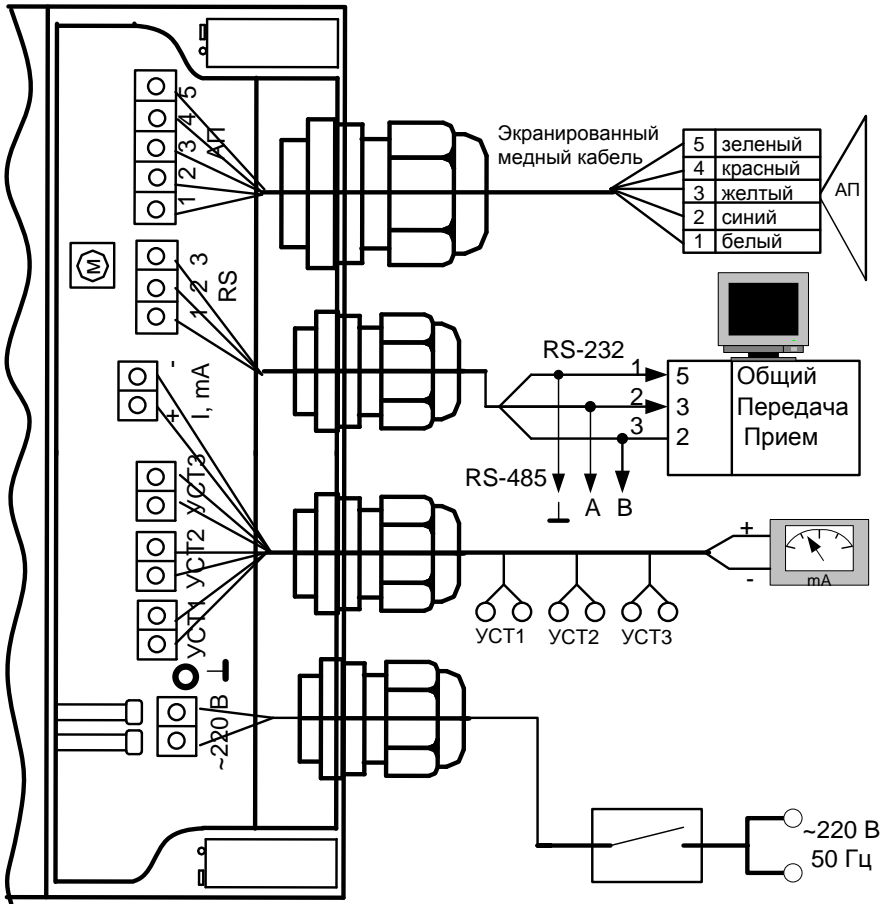


ЭСКИЗ КОММУТАЦИОННОЙ ПАНЕЛИ БИ-1-1

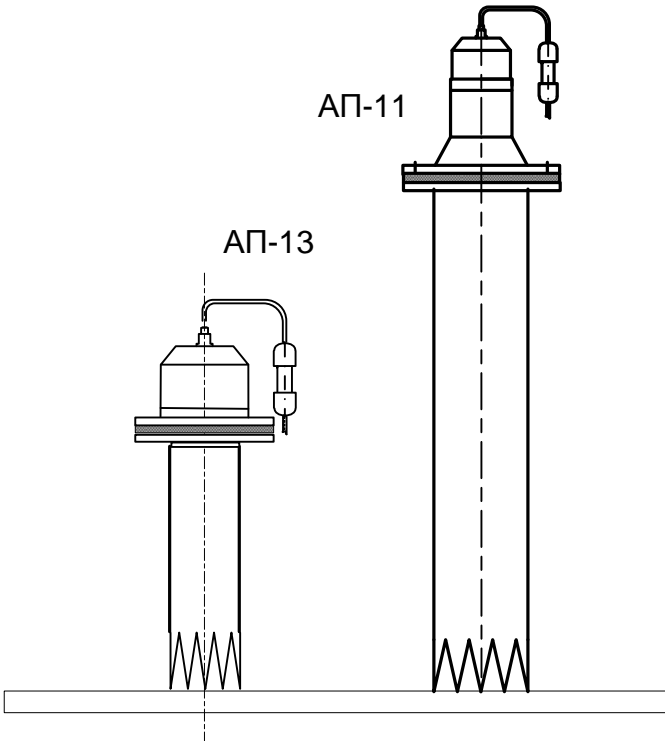


ДАТЧИК УРОВНЯ АКУСТИЧЕСКИЙ «ЭХО-АС-01».

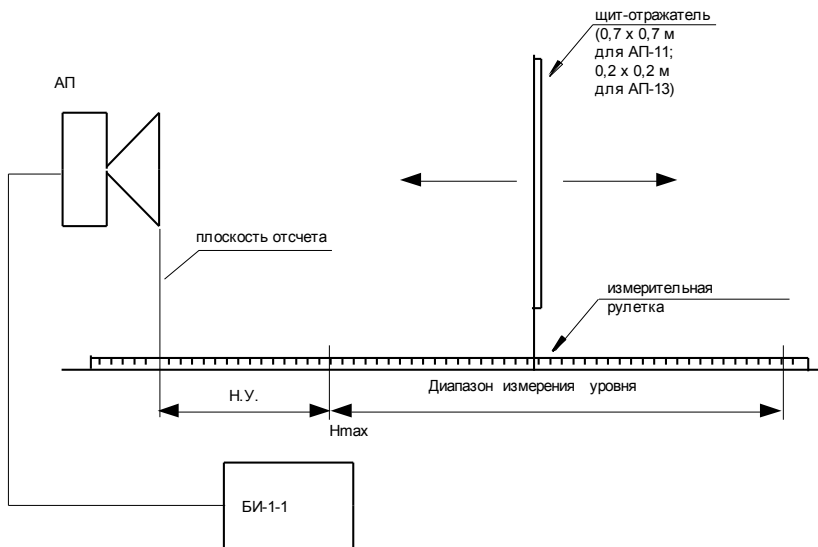
Схема электрическая соединений одноточечного исполнения



ЭСКИЗ НАСТРОЙКИ ЗВУКОВОДА ДАТЧИКА УРОВНЯ «ЭХО-АС-01»



**ЭСКИЗ УСТАНОВКИ НАТУРНОГО ОПРОБОВАНИЯ
ДАТЧИКА УРОВНЯ**





Производственное научное предприятие
по разработке и производству промышленных приборов

ДАТЧИК УРОВНЯ АКУСТИЧЕСКИЙ «ЭХО-АС-01»

Руководство по эксплуатации

**ВНИМАНИЕ! НЕОБХОДИМО СТРОГО
СОБЛЮДАТЬ СООТВЕТСТВИЕ
ЗАВОДСКИХ НОМЕРОВ
АКУСТИЧЕСКИХ ПРЕОБРАЗОВАТЕЛЕЙ
И ЭЛЕКТРОННЫХ БЛОКОВ!**

2019

