



ООО «БАП «Хромдет – Экология»

ГАЗОАНАЛИЗАТОРЫ КОЛИОН – 1
Модель КОЛИОН – 1В – 03С
РУКОВОДСТВО ПО ЭКСПЛУАТАЦИИ
ЯРКГ 2 840 003 – 06 РЭ

2020 г.

СОДЕРЖАНИЕ

1. ОПИСАНИЕ И РАБОТА.....	2
2. ИСПОЛЬЗОВАНИЕ ПО НАЗНАЧЕНИЮ.....	11
3. ТЕХНИЧЕСКОЕ ОБСЛУЖИВАНИЕ.....	14
4. РЕМОНТ.....	17
5. ТРАНСПОРТИРОВАНИЕ И ХРАНЕНИЕ.....	17
6. ГАРАНТИИ ИЗГОТОВИТЕЛЯ.....	17
РИСУНКИ.....	19
ПРИЛОЖЕНИЕ 1. Перечень веществ, измеряемых ФИД Газоанализатора.....	27

Настоящее руководство по эксплуатации предназначено для изучения устройства и правильной эксплуатации газоанализатора КОЛИОН – 1 модели КОЛИОН – 1В – 03С (далее газоанализатор). Предприятие – изготовитель гарантирует нормальную работу газоанализаторов только при строгом выполнении требований и рекомендаций, изложенных в данном руководстве по эксплуатации. В связи с тем, что конструкция и технология изготовления газоанализатора постоянно совершенствуются, в конструкции приобретенного газоанализатора могут встречаться незначительные отклонения от настоящего руководства по эксплуатации.

1. ОПИСАНИЕ И РАБОТА

1.1. Назначение газоанализатора

Области применения газоанализатора - измерение концентрации вредных веществ в воздухе рабочей зоны. Газоанализатор имеет два измерительных канала. Первый измерительный канал предназначен для селективного измерения концентрации сероводорода с использованием электрохимического детектора. Второй канал измеряет суммарную концентрацию органических и неорганических веществ, в том числе углеводородов нефти (кроме метана и этана), спиртов, альдегидов, кетонов, эфиров, аммиака, сероуглерода и других соединений, с потенциалом ионизации ниже 10,6 эВ, фотоионизационным методом.

Газоанализатор выполнен в виде двух блоков: блока измерительного (БИ) и блока питания и выходных сигналов (БПВС).

Газоанализатор выпускается во взрывозащищенном исполнении для применения во взрывоопасных зонах, где по условиям эксплуатации возможно образование взрывоопасных смесей категорий IIA, IIB, температурных групп T1 – T4 по ГОСТ 30852.11-2002. Они соответствуют ГОСТ 31610.0-2014 (IEC 60079-0:2011), ГОСТ 31610.11-2014 (IEC 60079-11:2011), имеют вид взрывозащиты - «Искробезопасная электрическая цепь» с уровнем взрывозащиты «ib» (Взрывобезопасный), маркировку взрывозащиты:

БИ - 1Ex ib IIB T4 Gb;

БПВС - [Ex ib Gb] IIB.

БПВС имеет искробезопасные выходные цепи. Входные цепи сигналов управления БПВС имеют гальваническую развязку с искроопасными цепями блока.

БИ устанавливается во взрывоопасной зоне. БПВС устанавливается вне взрывоопасной зоны.

Газоанализатор представляет собой прибор непрерывного действия.

Газоанализатор имеет четыре порога срабатывания сигнализации – два порога для фотоионизационного детектора (ФИД) и два для электрохимического детектора и световую сигнализацию о превышении измеряемой концентрацией заданных значений порогов. Для каждого порога сигнализации газоанализатор имеет реле с нормально – разомкнутыми (НР) и нормально – замкнутыми (НЗ) «сухими» контактами. Контакты не имеют гальванической связи с клеммой заземления и другими электрическими цепями газоанализатора и предназначены для коммутации исполнительных устройств систем сигнализаций, вентиляций и др. Для связи с «внешними устройствами» газоанализатор имеет выходной интерфейс в стандарте RS – 232 и токовый выход 4-20 мА.

Перечень ряда веществ, определяемых газоанализатором с помощью ФИД, приведен в ПРИЛОЖЕНИИ 1.

Градуировка ФИД может производиться по веществам из ряда: аммиак, бензол, бензин, этилен или по другому веществу, заявленному заказчиком и согласованному с изготовителем. Компонент, по которому производилась градуировка, указывается в паспорте на газоанализатор.

Условия эксплуатации газоанализатора:

электрическое питание – от сети переменного тока (220^{+22}_{-33}) В частотой (50 ± 1) Гц;

температура окружающего воздуха – от минус 20 до 45 °С

относительная влажность воздуха – от 30 до 95% (неконденсируемая);

атмосферное давление – от 84 до 106,7 кПа.

1.2. Технические характеристики газоанализатора

1.2.1. Габаритные размеры газоанализатора не превышают (мм):

- БИ – 220x220x105;

- БПВС – 220x210x90.

Масса газоанализатора не превышает (кг):

- БИ – 2;

- БПВС – 1,5.

1.2.2. Диапазон измерений ФИД: 0 – 2000 мг/м³.

Пределы допускаемой основной погрешности измерений ФИД:

- в диапазоне от 0 до 10 мг/м³ приведенной $\gamma_0 = \pm 15\%$;

- в диапазоне св. 10 до 2000 мг/м³ относительной $\delta_0 = \pm 15\%$.

1.2.3. Диапазон измерений электрохимического детектора сероводорода: 0 – 30 мг/м³.

4 ЯРКГ 2 840 003 – 06 РЭ

Пределы основной допускаемой погрешности электрохимического детектора сероводорода:

- в диапазоне от 0 до 10 мг/м³ приведенной $\gamma_0 = \pm 15\%$;
- в диапазоне св. 10 до 30 мг/м³ относительной $\delta_0 = \pm 15\%$.

1.2.4. Предел допускаемой дополнительной погрешности при изменении температуры окружающего воздуха на каждые 10 °С от значения 20 °С в диапазоне рабочих температур не превышает 0,5 доли основной погрешности.

1.2.5. Предел допускаемой дополнительной погрешности при изменении относительной влажности анализируемой среды на каждые 10% относительно 60% не превышает 0,2 доли основной погрешности.

1.2.6. Предел допускаемой дополнительной погрешности при изменении давления в диапазоне от 84 до 106,7 кПа не превышает 0,3 доли основной погрешности.

1.2.7. Время установления показаний на уровне 90% от измеряемой концентрации - не более 15 с для ФИД и не более 90 с для электрохимического детектора, при длине газоподводящей линии 1 м. Максимальная длина газоподводящей линии не более 10 м.

1.2.8. Дополнительная погрешность от суммарного влияния неизмеряемых компонентов на измерение концентрации сероводорода не превышает 1,0 доли основной погрешности. Предельное содержание неизмеряемых газовых компонентов в анализируемой газовой среде должно соответствовать нормам, указанным в таблице 1.

Таблица 1

Предельное содержание неизмеряемых компонентов

Максимально допустимое содержание неопределяемых компонентов					
NH ₃ мг/м ³	Cl ₂ мг/м ³	CO мг/м ³	NO ₂ мг/м ³	SO ₂ мг/м ³	CH ₄ мг/м ³
20	1	20	2	10	300

1.2.9. Газоанализатор выдерживает перегрузку, вызванную превышением содержания определяемого компонента на 200% от верхнего предела диапазона измерения в течение 5 минут. Время, необходимое для восстановления нормальной работы газоанализатора не должно превышать 5 минут.

1.2.10. Для каждого детектора газоанализатор имеет по два независимых порога срабатывания сигнализации (далее пороги). Пороги устанавливаются на предприятии - изготовителе. Пороги ФИД могут устанавливаться в диапазоне от 10 до 1999 мг/м³. Пороги электрохимического детектора устанавливаются в диапазоне от 3 до 30 мг/м³. Значения определяются заказчиком и указываются в паспорте на газоанализатор.

1.2.11. Предел допускаемой погрешности срабатывания сигнализации - $\pm 10\%$ от установленного значения.

1.2.12. Время срабатывания сигнализации после установления факта превышения порогов в 1,5 раза не превышает 10 с.

1.2.13. «Сухие» контакты реле предназначены для коммутации электрических цепей постоянного и переменного тока частотой до 50 Гц. Ток, коммутируемый «сухими» контактами реле сигнализации, может иметь значения до 3,0 А при напряжении от 12 до 220 В.

1.2.14. Время выхода газоанализатора на режим после включения - не более 15 мин.

1.2.15. Потребляемая мощность - не более 12 ВА.

1.2.16. Все части газоанализатора изготовлены из коррозионно-стойких материалов или защищены коррозионностойкими покрытиями в соответствии с ГОСТ 9.301.

1.2.17. Лакокрасочные защитно-декоративные покрытия наружных поверхностей газоанализатора выполнены не ниже III класса по ГОСТ 9032. Адгезия лакокрасочных покрытий имеет оценку не ниже 3-х баллов по ГОСТ 15140.

1.2.18. Газоанализатор имеет вид взрывозащиты – «искробезопасная электрическая цепь» с уровнем взрывозащиты «ib» (Взрывобезопасный), маркировку взрывозащиты БИ - 1Ex ib IIB T4 Gb, БПВС - [Ex ib Gb] IIB.

1.2.19. Газоанализатор устойчив к воздействию синусоидальных вибраций с частотой 10 – 55 Гц и амплитудой смещения 0,15 мм.

1.2.20. Степень защиты от пыли и влаги газоанализатора не ниже IP40 по ГОСТ 14254.

1.2.21. Газоанализатор не является источником промышленных помех, опасных излучений и выделения вредных веществ.

1.2.22. Средняя наработка на отказ - не менее 10000 ч. Критерием отказа является несоответствие требованиям п. 1.1.2.2. настоящего РЭ.

1.2.23. Средний срок службы газоанализатора – не менее 6 лет, ФИД – не менее 10000 часов, электрохимического детектора – не менее 1 года. Критерием предельного состояния по сроку службы газоанализатора является такое состояние, когда стоимость ремонта составляет более 70% стоимости газоанализатора.

1.3. Состав газоанализатора

В комплект поставки газоанализатора входят блоки, устройства и документация, приведенные в таблице 3.

Комплект поставки газоанализатора

Наименование	Обозначение	Количество.
БИ	ЯРКГ 2.840.022	1 шт.
БПВС	ЯРКГ 2.087.007	1 шт.
Элементы пробоотборного устройства (см. п. 1.4.2.10)		1 комплект
Блок сопряжения с компьютером*		определяется при заказе*
СДс программным обеспечением		1 шт.
Розетка кабельная	ШРГ16П2НШ5	2 шт
Розетка кабельная с кожухом	РС4ТВ	1 шт.
Розетка кабельная с кожухом	РС7ТВ	2 шт.
Розетка кабельная с кожухом	РС10ТВ	1 шт.
Вставка плавкая 0.5 (0,63) А	ВПТ6-5(6)-0,5(0,63)	1 шт.
Микронасос**	2002	1 шт.
Фильтр-обнулитель		1 шт.
Фильтр противопылевой	PTFE 1,0 мкм, 25 мм***	3 шт.
Наклейка КОНТРОЛЬ ДОСТУПА		10 шт.
Розетка кабельная	2PM24КПН19Г1В1	1 шт.
Паспорт	ЯРКГ 2 840 003 – 06ПС	1 экз.
Руководство по эксплуатации	ЯРКГ 2 840 003 – 06РЭ	1 экз.
Методика поверки	ЯРКГ 2 840 003МП	1 экз.

* Количество блоков сопряжения определяется числом компьютеров.

** Возможна поставка микронасоса другого типа.

*** Возможна поставка фильтра противопылевого другого типа.

1.4. Устройство и работа газоанализатора.

1.4.1. Принцип действия.

В газоанализаторе использованы фотоионизационный метод детектирования, основанный на ионизации молекул вещества вакуумным ультрафиолетовым (ВУФ) излучением и электрохимический метод детектирования, основанный на реакции измеряемого вещества с электролитом.

1.4.2. Конструкция газоанализатора.

Газоанализатор выполнен в виде двух блоков: блока измерительного (БИ) (рис. 1 и 2) и блока питания и выходных сигналов (БПВС) (рис. 3). Корпус БИ - металлический, корпус БПВС – пластмассовый.

В корпусе БИ (рис.1 и 2) размещены:

- ФИД
- электрохимический детектор;
- плата питания и обработки с индикатором цифровым жидкокристаллическим.
- микронасос;
- фильтр противопылевой.

В корпусе БПВС (рис. 3) размещены:

- плата питания и выходных сигналов;
- плата барьера искрозащиты.

1.4.2.1. ФИД показан на рис. 4а. В качестве ультрафиолетового источника в ФИД используется лампа тлеющего разряда. Лампа герметично соединена с корпусом детектора. Внутри корпуса, выполненного из нержавеющей стали, установлены электроды. Внутренний объем корпуса и электроды образуют ионизационную камеру. ФИД работает следующим образом. Анализируемый воздух с помощью микронасоса прокачивается через ионизационную камеру, где анализируемые вещества ионизируются ВУФ-излучением. Заряженные частицы под действием приложенного к электродам напряжения перемещаются в ионизационной камере, формируя токовый сигнал, пропорциональный концентрации вещества.

1.4.2.2. Электрохимический детектор (рис. 4б) имеет три электрода: индикаторный, электрод сравнения и вспомогательный. Ток, протекающий между индикаторным и вспомогательным электродами пропорционален концентрации сероводорода. Электрод сравнения служит для поддержания постоянного потенциала, относительно которого измеряется токовый сигнал

1.4.2.3. Микронасос предназначен для забора анализируемого воздуха и подачи его в детекторную сборку.

1.4.2.4. Плата питания и обработки предназначена для преобразования напряжения 6 В от БПВС в ряд напряжений (+3, ±4, +15, +300 В); а также для усиления и обработки сигнала ФИД и электрохимического детектора, для формирования управляющих сигналов БПВС. Индикатор цифровой жидкокристаллический двухстрочный установлен на плате обработки и служит для индикации измеряемой концентрации веществ и порогов срабатывания сигнализации в мг/м³.

1.4.2.6. На передней панели БИ (см. рис. 1) расположены: тумблер включения БИ (ПИТ) (6), двухстрочный индикатор (КОНЦЕНТРАЦИЯ) (3). На передней панели установлены также светодиоды включения прибора (5) (зеленый) и два светодиода световой сигнализации (ПОРОГ) (2) (красные), два резистора установки нуля (4), два резистора установки чувствительности (7), кнопка (СБРОС) (12).

1.4.2.7. На боковой панели БИ (см. рис. 1) расположены: штуцер входной (ПРОБА) (11), разъем для подключения кабеля «ПИТАНИЕ» от БПВС (6 В, 0,3 А) (8), разъем для подключения кабеля «СИГНАЛЬНЫЙ» (СИГНАЛ) к БПВС (9) и штуцер сброса воздуха (СБРОС) (10).

1.4.2.8. На передней панели БПВС (см. рис. 3) установлены светодиоды НОРМА (9) и ПОРОГ (10).

1.4.2.9. На боковых панелях БПВС (см. рис. 3) установлены: разъем для подключения кабеля питания БИ (6 В, 0,3 А) (1), разъем для подключения сигнального кабеля (СИГНАЛ) (2) от БИ, разъем 4-20 мА (3), разъем для подключения ВУ по интерфейсу RS 485 (УВК) (4), разъем для подключения «сухих контактов» реле сигнализации к внешним устройствам (РЕЛЕ) (6), кабельный ввод с сетевым шнуром (220 В 50 Гц) (7), две клеммы заземления (\perp) (11), предохранитель (0,5 А) (8).

1.4.2.10. Для соединения БИ и БПВС используются кабель «ПИТАНИЕ» (типа ШВВП 2x0,5...2,0) и «СИГНАЛЬНЫЙ» (типа КСПВГ 2x0,5...0,75), к которым предъявляются следующие требования:

- максимальная длина кабеля «ПИТАНИЕ» в зависимости от сечения жилы согласно таблице 3;
- сечение медной жилы одной линии кабеля «СИГНАЛЬНЫЙ» не менее 0,2 мм²;
- емкость кабеля «ПИТАНИЕ» не более 0,1 мкФ;
- индуктивность кабеля «ПИТАНИЕ» не более 1 мГн.

Таблица 3

Длина кабеля «ПИТАНИЕ» в зависимости от сечения жилы

Сечение медной жилы кабеля «ПИТАНИЕ», мм ²	Длина, м
0,50	До 35
0,75	До 55
1,0	До 75
1,5	До 110
2,0	До 150

1.4.2.11. На рис. 7а и 7б представлены три варианта исполнения пробоотборного устройства. Все три варианта исполнения содержат фильтр противопылевой (7), держатель фильтра (6), кольцо резиновое (5), фланец (4). Фильтр противопылевой предназначен для защиты ФИД от попаданий механических загрязнений и капель влаги.

В варианте 1 пробоотборного устройства фланец присоединяется к входному штуцеру БИ (2) и герметизируется на входном трубопроводе (1) с помощью фторопластовой втулки (3). Механическая защита фильтрующего узла осуществляется гайкой (8), которая крепится на фланце 4. Все детали входят в комплект поставки.

Вариант 2 пробоотборного устройства отличается от варианта 1 тем, что фильтр противопылевой заключен в воронку (9), закрепленную на фланце (4) вместо гайки (8) варианта 1. В комплект поставки входят все детали кроме воронки, которая поставляется по отдельному заказу или изготавливается потребителем самостоятельно. Размеры посадочного места воронки, включая размеры посадочного места, приведены на рис. 7а.

Вариант 3 (рис. 7б) используется при необходимости выполнения газоподводящей линии длиной до 10м. Фильтр противопылевой (7),

установленный в воронке (9) с помощью фланца (4) соединяется с газоподводящей трубкой (11) через втулку (10). Для соединения газоподводящей трубки (11) с входным штуцером БИ (1) используются втулка (12), переходник $\varnothing 4-M5$ (13), фторопластовая трубка (2). В комплект поставки входят все детали кроме трубки (11) и воронки (9). Воронка поставляется по отдельному заказу или изготавливается потребителем самостоятельно. Размеры посадочного места воронки приведены на рис. 7а.

1.4.2.12. Взрывозащищенность газоанализатора достигается за счет следующих конструктивных и схемотехнических решений:

- электронная схема БИ содержит индуктивные элементы с параметрами, соответствующими требованиям ГОСТ 31610.11-2014 (IEC 60079-11:2011) для искробезопасных цепей категории IIB;

- величины токов через первичную и вторичную обмотки трансформатора ограничены резисторами, которые вместе с защищаемыми элементами представляют неразборную конструкцию за счет их заливки компаундом, что исключает контакт токоведущих частей с взрывоопасной средой; электрическая нагрузка на резисторы удовлетворяет требованиям ГОСТ 31610.11-2014 (IEC 60079-11:2011);

- толщина слоя заливочной массы и качество заливки токоведущих частей обеспечивают их надежную изоляцию, причем температура нагреваемых элементов с учетом температуры окружающей среды не превышает рабочую температуру компаунда;

- механическая прочность компаунда удовлетворяет требованиям ГОСТ 31610.11-2014 (IEC 60079-11:2011), а электрическая прочность изоляции составляет не менее 1500 В;

- изоляция трансформатора выдерживает испытательное напряжение 1500 В между обмотками и 1000 В между обмоткой и защитным экраном;

- температура нагрева элементов и соединений БИ не превышает нормированного по ГОСТ 31610.11-2014 (IEC 60079-11:2011) значения 135 °С для температурного класса T4;

- БПВС устанавливается вне взрывоопасной зоны;

- БПВС имеет искробезопасные выходные цепи для питания БИ, искробезопасность обеспечивается введением в электрическую схему БПВС платы барьера искрозащиты, электрическая нагрузка на искрозащитные элементы и конструкция платы барьера искрозащиты удовлетворяют требованиям ГОСТ 31610.11-2014 (IEC 60079-11:2011);

- входные цепи сигналов управления БПВС имеют гальваническую развязку с искробезопасными цепями;

- выходное напряжение холостого хода БПВС не превышает 7,4 В, ток короткого замыкания в выходной цепи БПВС не превышает 350 мА;

10 ЯРКГ 2 840 003 – 06 РЭ

- максимальная электрическая емкость кабеля ПИТАНИЕ БИ не должна превышать 0,1 мкФ, а индуктивность 1 мГн.

1.5. Маркировка и пломбирование.

1.5.1. БПВС и кожух, установленный в БИ, опломбированы своими пломбами.

1.5.2. На корпусе БИ установлен шильдик, на который нанесены:

- наименование предприятия-изготовителя;
- наименование газоанализатора;
- обозначение технических условий на газоанализатор;
- степень защиты оболочки;
- диапазон температуры окружающей среды;
- значение основной погрешности;
- заводской порядковый номер газоанализатора;
- год изготовления;
- надпись “Сделано в России”;
- наименование или знак органа по сертификации и номер сертификата;

- специальный знак взрывобезопасности в соответствии с Приложением 2 ТР ТС 012/2011 «О безопасности оборудования для работы во взрывоопасных средах»;

- Ех-маркировка.

1.5.3. Знак Государственного реестра нанесен на переднюю панель БИ.

1.5.4. Маркировка взрывозащиты взрывозащиты БИ нанесена на переднюю панель БИ.

1.5.5. На передней и боковой панелях БИ нанесены надписи и обозначения, указывающие назначение индикаторов, разъемов, органов управления и регулировки.

1.5.6. На кожухе, установленном в БИ, закреплена этикетка с надписью «Во взрывоопасной зоне открывать запрещается»

1.5.7. На боковой панели БПВС установлен шильдик, на который нанесены:

- наименование предприятия-изготовителя;
- наименование блока;
- обозначение технических условий на газоанализатор;
- степень защиты оболочки;
- диапазон температуры окружающей среды;
- заводской порядковый номер газоанализатора;
- год изготовления;
- надпись “Сделано в России”
- наименование или знак органа по сертификации и номер сертификата;

- специальный знак взрывобезопасности в соответствии с Приложением 2 ТР ТС 012/2011 «О безопасности оборудования для работы во взрывоопасных средах»;

- Ех-маркировка.

1.5.8. Маркировка взрывозащиты БПВС нанесена на лицевую панель БПВС.

1.5.9. На передней и боковых панелях БПВС нанесены надписи и обозначения, указывающие назначение индикаторов, разъемов и органов управления.

1.1.6. Упаковка.

Газоанализатор и его составные части упаковываются в закрытых вентилируемых помещениях при температуре окружающего воздуха от 15 до 40 °С и относительной влажности воздуха до 80% при отсутствии в окружающей среде агрессивных примесей.

2. ИСПОЛЬЗОВАНИЕ ПО НАЗНАЧЕНИЮ

2.1. Подготовка газоанализатора к использованию

2.1.1. Меры безопасности.

2.1.1.1. К работе с газоанализатором допускаются лица, изучившие работу газоанализатора и его составных частей и имеющие допуск к работе с электроустановками напряжением до 1000 В.

2.1.1.2. Лица, допущенные к работе, должны ежегодно проходить проверку знаний по технике безопасности.

2.1.2. Монтаж и подключение

2.1.2.1. Распакуйте газоанализатор, проведите внешний осмотр, проверьте комплектность газоанализатора.

2.1.2.2. БИ монтируется во взрывоопасной зоне на изолированных от земли конструкциях, не находящихся под напряжением.

2.1.2.3. БПВС монтируется вне взрывоопасной зоны на заземленных или изолированных от земли конструкциях, не находящихся под напряжением.

ВНИМАНИЕ! Корпус блока должен быть заземлен.

2.1.2.4. Место установки блоков должно обеспечивать свободный доступ к ним.

2.1.2.5. Габаритные и установочные размеры БИ и БПВС приведены на рис. 1, 2.

2.1.2.6. Используя из комплекта поставки ответные части разъемов «6 В; 0,3А» и «СИГНАЛ» изготовьте кабели «ПИТАНИЕ» и «СИГНАЛЬНЫЙ» в соответствии со схемой, приведенной на рис 5. Проводка кабелей должна осуществляться в соответствии с Правилами устройства электроустановок. Параметры кабелей приведены в п. 1.4.2.10.

2.1.2.7. Соедините БИ и БПВС со схемой, представленной на рис. 7.

ВНИМАНИЕ! Нумерация контактов розетки кабельной РС7ТВ, входящей в комплект поставки газоанализатора, может отличаться от приведенной на рис. 6. Распайку розетки РС7ТВ для кабеля сигнального следует производить в соответствии с рис. 6.

2.1.2.8. К разъемам «РЕЛЕ» и «УВК» подключаются внешние устройства в соответствии со схемой, приведенной на рис. 5. Параметры выходного сигнала на разъеме УВК – 9600 бод; 8 бит; 1 стоп – бит.

2.1.2.9. Соединение пробоотборного устройства с входным штуцером БИ.

Вставьте свободный конец трубки (рис. 7 поз.2) во входной штуцер газоанализатора (рис. 7 поз.1) и, слегка надавив, закрепите. Для проверки правильности соединения, приложите небольшое усилие в обратном направлении. Трубка должна быть жестко зафиксирована.

2.2. Использование газоанализатора.

2.2.1. Подготовка к проведению измерений.

2.2.1.1. Включите вилку питания БПВС в сеть 220 В. При этом должен загореться светодиод НОРМА БПВС. Включите тумблер «ПИТ» БИ. При этом должен зажечься светодиод включения питания БИ. Если светодиод «СЕТЬ» не загорается, отключите БПВС от сети, проверьте предохранитель и замените неисправный.

2.2.2. Проведение измерений.

2.2.2.1. Включите БПВС и тумблер «ПИТ» БИ.

2.2.2.2. Измерение можно производить через 15 минут. Значение концентрации измеряемого вещества отображается на цифровом индикаторе. - для ФИД - ДЕТ. 2, для сероводорода – ДЕТ. 1. Справа на индикаторе отображаются значения установленных порогов.

2.2.2.3. Для канала ФИД (ДЕТ. 2), при превышении концентрацией величины, заданной как порог сигнализации – ПОРОГ1 (см. п. 1.1.2.10), красный светодиод ПОРОГ ДЕТ2 начинает мигать, замыкаются нормально - разомкнутые и размыкаются нормально – замкнутые «сухие» контакты реле сигнализации ПОРОГ1 Д1.

Сигнализация ПОРОГ1 отключается при уменьшении концентрации до величины меньшей значения ПОРОГ1, при этом красный светодиод ПОРОГ ДЕТ2 гаснет, размыкаются нормально - разомкнутые и замыкаются нормально – замкнутые «сухие» контакты реле сигнализации ПОРОГ1 ДЕТ2.

При превышении концентрацией величины, заданной как порог сигнализации – ПОРОГ2 (см. п. 1.1.2.10), загорается красный светодиод ПОРОГ ДЕТ2, замыкаются нормально - разомкнутые и размыкаются

нормально – замкнутые «сухие» контакты реле сигнализации ПОРОГ2 ДЕТ2.

При уменьшении концентрации до величины, меньшей значения ПОРОГ2, светодиод ПОРОГ ДЕТ2 начинает мигать и гаснет при дальнейшем уменьшении концентрации до величины, меньшей значения ПОРОГ1. Реле ПОРОГ2 ДЕТ2 выключается только при снижении концентраций, по обоим измерительным каналам, до величин, меньших значений ПОРОГ1, после нажатия кнопки СБРОС. При этом размыкаются нормально - разомкнутые и замыкаются нормально – замкнутые «сухие» контакты реле сигнализации ПОРОГ2 ДЕТ2.

Для канала электрохимического детектора (ДЕТ. 1), при превышении концентрацией величины, заданной как порог сигнализации – ПОРОГ1 (см. п. 1.1.2.10), красный светодиод ПОРОГ ДЕТ1 начинает мигать, замыкаются нормально - разомкнутые и размыкаются нормально – замкнутые «сухие» контакты реле сигнализации ПОРОГ1 ДЕТ1.

Сигнализация ПОРОГ1 отключается при уменьшении концентрации до величины меньшей значения ПОРОГ1, при этом красный светодиод ПОРОГ ДЕТ1 гаснет, размыкаются нормально - разомкнутые и замыкаются нормально – замкнутые «сухие» контакты реле сигнализации ПОРОГ1 ДЕТ1.

При превышении концентрацией величины, заданной как порог сигнализации – ПОРОГ2 (см. п. 1.1.2.10), загорается красный светодиод ПОРОГ ДЕТ1, замыкаются нормально - разомкнутые и размыкаются нормально – замкнутые «сухие» контакты реле сигнализации ПОРОГ2 ДЕТ2.

При уменьшении концентрации до величины, меньшей значения ПОРОГ2, светодиод ПОРОГ ДЕТ1 начинает мигать и гаснет при дальнейшем уменьшении концентрации до величины, меньшей значения ПОРОГ1. Реле ПОРОГ2 ДЕТ1 выключается только при снижении концентраций, по обоим измерительным каналам, до величин, меньших значений ПОРОГ1, после нажатия кнопки СБРОС. При этом размыкаются нормально - разомкнутые и замыкаются нормально – замкнутые «сухие» контакты реле сигнализации ПОРОГ2 ДЕТ2.

2.2.2.4. По окончании работы выключите тумблер «ПИТ» БИ и отсоедините БПВС от сети.

2.2.3. Обеспечение взрывозащищенности при монтаже и эксплуатации

2.2.3.1. **Блок питания и выходных сигналов (БПВС) устанавливать только вне взрывоопасной зоны.**

2.2.3.2. **Блок измерительный (БИ) устанавливать только на незаземленные конструкции.**

2.2.3.3. **Максимальная емкость кабеля питания БИ – 0,1мкФ.**

2.2.3.4. Максимальная индуктивность кабеля питания БИ – 1мГн.

3. ТЕХНИЧЕСКОЕ ОБСЛУЖИВАНИЕ

Техническое обслуживание газоанализатора включает:

- замену фильтра противопылевого;
- проверку работоспособности газоанализатора;
- корректировку нулевого сигнала и чувствительности (при необходимости);
- периодическую поверку газоанализатора.

3.1. Замена фильтра противопылевого производится не реже чем один раз в шесть месяцев, а также в тех случаях, когда при срабатывании сигнализации НЕИСПРАВНОСТЬ и появлении надписи «расход?» на индикаторе после отсоединении фильтра противопылевого (7) от входного штуцера (2) (см. рис. 7а), сигнализация НЕИСПРАВНОСТЬ выключается и надпись «расход?» на индикаторе исчезает.

3.1.1. Для замены фильтра противопылевого (7) (см. рис. 7а, 7б):

- отверните гайку (8) (воронку (9) от фланца, используя отверстия на торце фланца, для предотвращения отвинчивания фланца от входного штуцера;
- поверните фильтр противопылевой против часовой стрелки и извлеките из держателя;
- установите новый фильтр и наверните гайку (8) или воронку (9).

3.2. Проверку работоспособности ФИД и ЭХД рекомендуется проводить не реже одного раза в три месяца. Проверка работоспособности заключается в проверке нулевого сигнала и чувствительности. Проверка нулевого сигнала производится с использованием чистого воздуха. Проверку чувствительности производится с использованием набора картриджей для проверки работоспособности или ПГС. Проверка работоспособности ФИД с использованием набора картриджей для проверки работоспособности описана в паспорте на картриджи. Проверка работоспособности ЭХД проводится с использованием ПГС.

Проверка чувствительности производится с использованием ПГС №3 в соответствии с методикой поверки ЯРКГ 2.840.003 МП (или другой с концентрацией измеряемого вещества в диапазоне 40 – 90 % от верхней границы диапазона измерения).

3.2.1. Проверка нулевого сигнала проводится с использованием фильтра-обнулителя, который подсоединяется ко входу пробоборного устройства. Через 10 мин после подсоединения фильтра-

обнулителя показания газоанализатора не должны превышать 3 мг/м³ - ФИД; 0,1 мг/м³, 0,1 мг/м³ – ЭХД.

3.3. Корректировка нулевого сигнала и чувствительности

3.3.1. Корректировку нулевого сигнала и чувствительности с использованием ПГС проводят, если газоанализатор не прошел проверку работоспособности.

ВНИМАНИЕ! Корректировка нулевого сигнала и чувствительности газоанализатора с помощью резисторов установки чувствительности и установки нуля может проводиться только с использованием чистого воздуха и ПГС, и только лицами, имеющими право на проведение таких работ.

Для доступа к элементам регулировки снять защитную планку и удалить заводскую наклейку

КОНТРОЛЬ ДОСТУПА
Хромдет-Экология

3.3.2. Корректировка нулевого сигнала и чувствительности ФИД

3.3.2.1. Включите газоанализатор и переведите его в режим контроля нулевого сигнала нажатием с помощью отвертки кнопки S1. На дисплее отобразится величина нулевого сигнала в мВ. Подсоедините к входу источник чистого воздуха. Если через 15 мин величина нулевого сигнала не попадет в диапазон 25-31 мВ, введите ее в этот диапазон вращением резистора установки нуля ▶ 0 ◀ ФИД на лицевой панели газоанализатора.

3.3.2.2. Переведите газоанализатор в режим измерения нажатием с помощью отвертки кнопки S1 и подайте на вход газоанализатора ПГС №3, указанную в Методике поверки ЯРКГ 2.840.003 МП (или другую с концентрацией измеряемого вещества в диапазоне 40 – 90 % от верхней границы диапазона измерения). ПГС в баллоне под давлением соедините через тройник. Расход ПГС должен быть больше, чем расход, создаваемый микронасосом, что контролируется наличием расхода на свободном сбросе тройника. Если показания отличаются от ожидаемых больше, чем на 15%, но меньше, чем на 30 %, установите необходимые показания с помощью резистора установки чувствительности ▼ ФИД на лицевой панели газоанализатора.

При использовании ПГС вещества, отличающегося от того, по которому отградуирован газоанализатор, рассчитайте показания газоанализатора, как описано в п. 6.3.3. Методики поверки ЯРКГ 2.840.003 МП.

3.3.3. Корректировка нулевого сигнала и чувствительности ЭХД

3.3.3.1. Включите газоанализатор, подсоедините к его входу источник чистого воздуха, если показания ЭХД превышают 0,1 мг/м³; прове-

дите установку нуля, вращая резистор установки нуля ▶ 0 ◀ ЭХД (см. рис. 3а).

3.3.3.2. Проверьте показания ЭХД в соответствии с п. 6.3 Методики поверки ЯРКГ 2.840.003МП, используя ПГС №3, указанную в Методике поверки ЯРКГ 2.840.003 МП (или другую с концентрацией измеряемого вещества в диапазоне 40 – 90 % от верхней границы диапазона измерения); если показания отличаются от подаваемой концентрации, проведите установку показаний вращая резистор установки чувствительности ▼ ЭХД (см. рис. 3а).

После проведения корректировки показаний рекомендуется установить новую наклейку

КОНТРОЛЬ ДОСТУПА

входящую в комплект поставки газоанализатора. После этого необходимо вновь установить защитную планку

3.4. Работа микронасоса контролируется с помощью датчика давления, установленного в БИ.

3.4.1. В случае отсутствия расхода из-за засора газовой линии или неисправности микронасоса срабатывает сигнализация НЕИСПРАВНОСТЬ: мигают светодиоды НОРМА и ПОРОГ на БПВС, срабатывает реле неисправность и на индикаторе появляется надпись о неисправности:

Расход? XXXX мг/м ³

При появлении такой надписи отсоедините фильтрующий узел 12 от фторопластовой трубки 2 (рис. 7а), надавив на кольцо переходника 3, как показано на рис. 7а. Если после этого надпись исчезнет, замените противопылевой фильтр (см. п. 3.1).

3.4.2. Если после отсоединения фильтра противопылевого (7) расход не появится, проверьте питание микронасоса. Для доступа к микронасосу выключите тумблер ПИТ (6) БИ (см. рис. 1), выключите БПВС, отсоединив его от сети, отверните два верхних винта (13) на передней панели и два винта (14) на нижней панели БИ (см. рис. 1), снимите сборку передней и нижней панелей. Если неисправности в питании микронасоса не обнаружено, замените микронасос.

3.4.3. Для доступа к микронасосу, установленному на внутренней стороне передней панели (поз (4) на рис. 2), снимите сборку передней и нижней панели, как описано в п. 3.4.2. Отсоедините провода питания микронасоса (3) от клеммной колодки (2). Отсоедините от микронасоса шланги газовых линий (6). Отверните гайки крепления микронасоса (5) и снимите микронасос (4) вместе с планкой. Установите новый микронасос и проведите сборку в обратном порядке.

4.РЕМОНТ

4.1. Ремонту подлежат газоанализаторы, не прошедшие поверку, а также газоанализаторы, которые не функционируют или функционируют не в полном объеме, описанном в настоящем РЭ.

4.2. Ремонт газоанализаторов производит предприятие – изготовитель или другое предприятие, имеющее разрешение предприятия - изготовителя.

5. ТРАНСПОРТИРОВАНИЕ И ХРАНЕНИЕ

5.1. Транспортирование газоанализаторов может выполняться любым видом транспорта, кроме как в неотапливаемых и негерметизированных отсеках самолетов, на любое расстояние с любой скоростью, допускаемой данным видом транспорта.

5.2. Ящик с упакованным газоанализатором должен быть закреплен в транспортных средствах, а при использовании открытых транспортных средств – защищен от атмосферных осадков и брызг воды.

5.3. Предельные климатические условия транспортирования: температура окружающего воздуха от минус 25 до плюс 55 °С; относительная влажность воздуха до $(95 \pm 3) \%$ при температуре 35 °С.

5.4. Газоанализаторы в транспортной таре выдерживают удар при свободном падении с высоты 0,5 м.

5.5. Газоанализатор в транспортной таре выдерживает воздействие вдоль трех взаимно перпендикулярных осей тары синусоидальных вибраций в диапазоне частот от 10 до 55 Гц с амплитудой смещения 0,15 мм.

5.6. Газоанализатор должен храниться в упаковке поставщика в отапливаемом хранилище при температуре от 5 до 40 °С и относительной влажности воздуха до 80%.

6. ГАРАНТИИ ИЗГОТОВИТЕЛЯ

6.1. Предприятие-изготовитель гарантирует соответствие газоанализатора требованиям технических условий при соблюдении условий эксплуатации, хранения и транспортирования, указанных в Руководстве по эксплуатации.

6.2. Гарантийный срок эксплуатации газоанализатора (за исключением фотоионизационного и электрохимического детекторов и микронасоса) – 24 мес с момента изготовления, включая гарантийный срок

18 ЯРКГ 2 840 003 – 06 РЭ

хранения – 6 мес, гарантийный срок эксплуатации фотоионизационного и фотоионизационного детекторов и микронасоса – 18 мес с момента изготовления, включая гарантийный срок хранения – 6 мес.

6.3. Гарантийному ремонту не подлежат газоанализаторы, имеющие механические повреждения или нарушения пломбировки.

6.4. Предприятие производит послегарантийный ремонт газоанализатора.

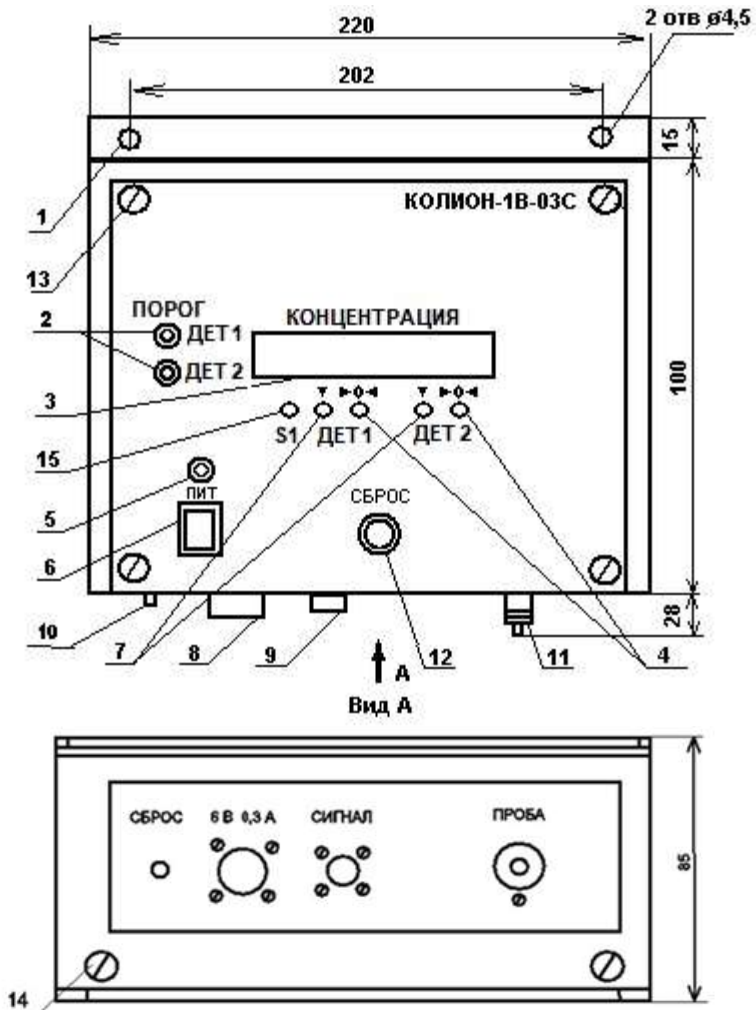


Рис. 1

БИ. Внешний вид, габаритные и установочные размеры.

1 – отверстие для монтажа; 2 – светодиод сигнализации; 3 – индикатор цифровой жидкокристаллический; 4 – резистор установки нуля; 5 – светодиод включения питания; 6 – тумблер включения питания; 7 – резистор установки чувствительности; 8 – разъем «питание»; 9 – разъем «сигнал»; 10 – штуцер сброса воздуха; 11 – штуцер входной; 12 – кнопка «СБРОС»; 13,14 – винты крепления; 15 – кнопка S1

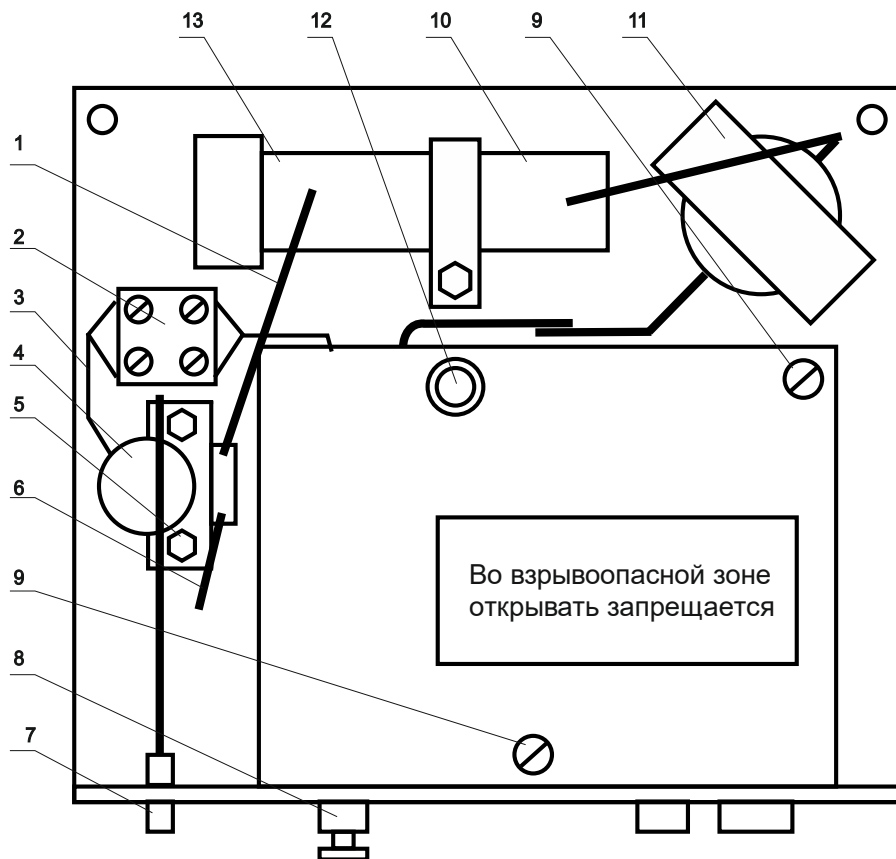


Рис. 2

БИ. Вид на переднюю панель изнутри

- 1 – шланг газовой линии; 2 – клеммная колодка; 3 – провода питания микронасоса; 4 – микронасос; 5 – гайка крепления микронасоса; 6 – шланг газовой линии; 7 – штуцер сброса; 8 – штуцер входной; 9 – винт крепления кожуха; 10 – кожух; 11 – электрохимический детектор; 12 – место пломбировки; 13 – фильтр

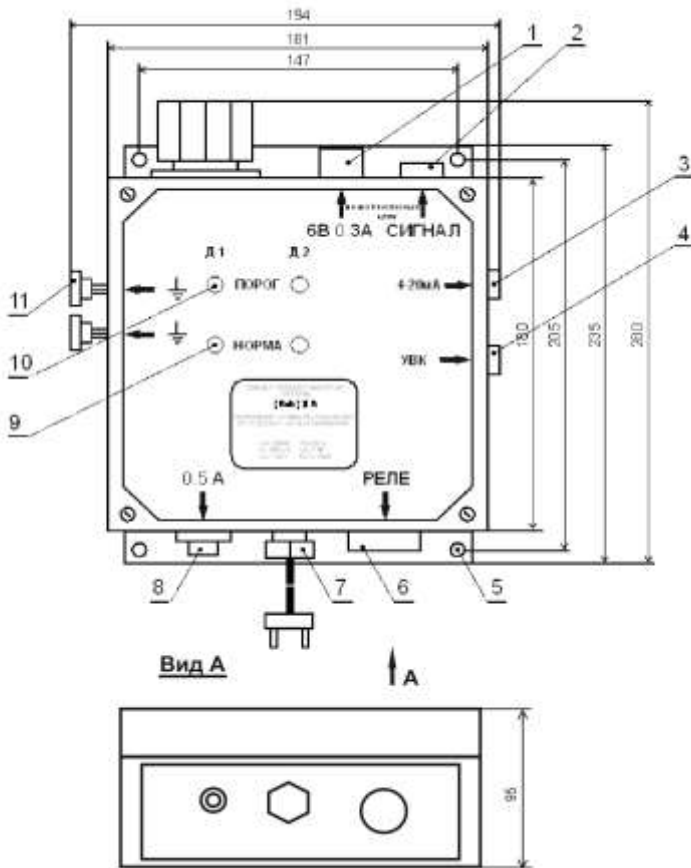


Рис. 3

БПВС. Внешний вид, габаритные и установочные размеры.

- 1 – разъем для подключения кабеля питания, 2 – разъем для подключения сигнального кабеля, 3 – разъем 4-20 мА, 4 – разъем УВК, 5 – отверстия для монтажа, 6 – выход реле, 7 - кабельный ввод сетевого шнура, 8 – предохранитель, 9 – светодиоды НОРМА, 10 - светодиоды ПОРОГ, 11 – клеммы заземления

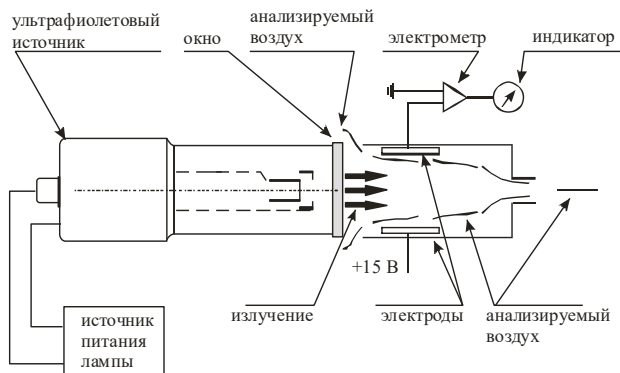


Рис. 4а. Схематическое изображение ФИД

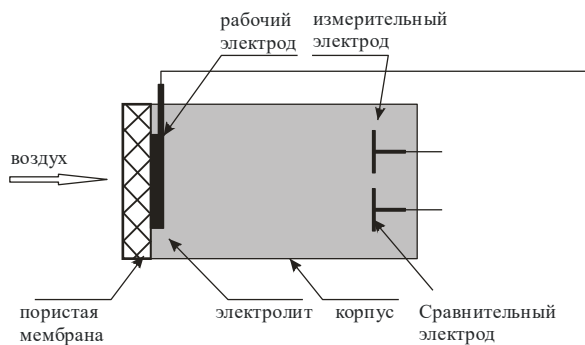


Рис. 4а.
Схематическое изображение электрохимического детектора

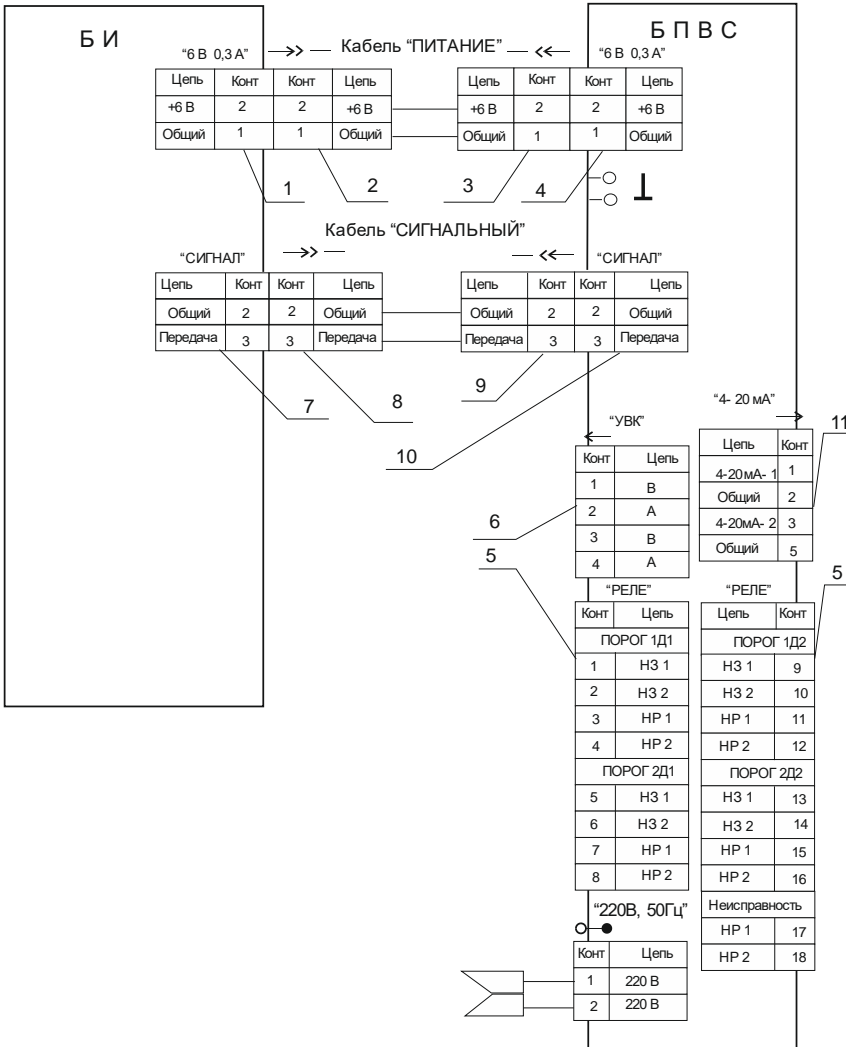


Рис. 5

Схема соединения БИ и БПВС

1,4 – вилка ШРГ16П2НШ5; 2,3 – розетка кабельная ШРГ16П2НШ5; 5 – вилка 2РМ22Б19Ш; 6 – вилка РС4ТВ; 7,10,11 – вилка РС7ТВ; 8,9 – розетка кабельная РС7ТВ

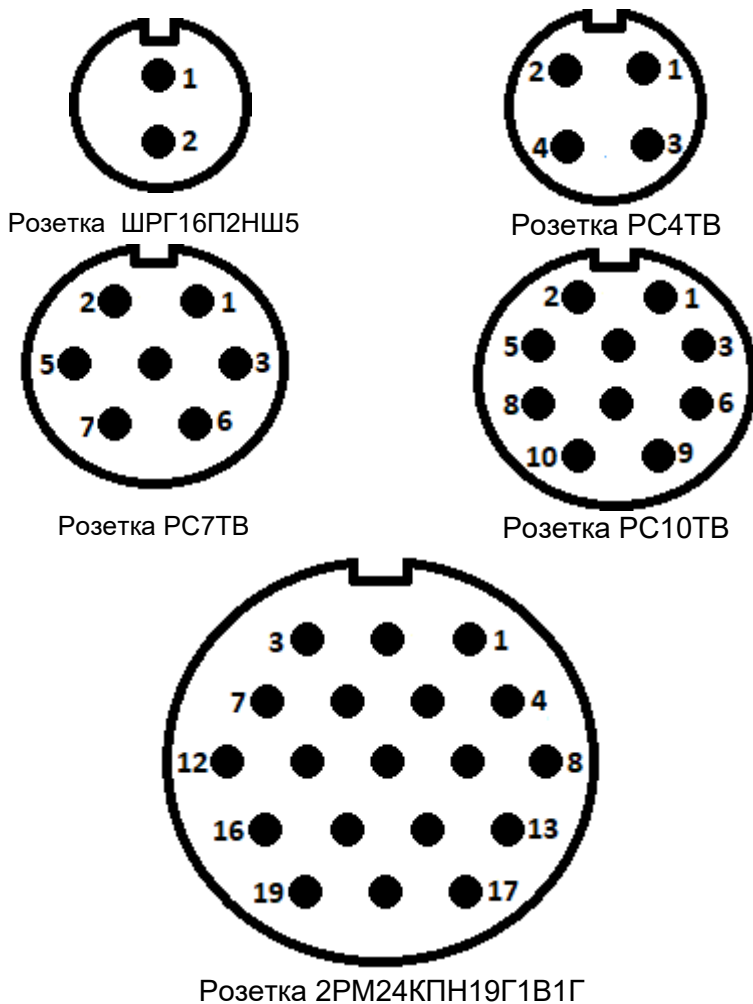


Рис. 6. Нумерация контактов кабельных разъемов, со стороны распайки

ВНИМАНИЕ! Нумерация контактов розетки кабельной РС7ТВ, входящей в комплект поставки газоанализатора, может отличаться от приведенной на рис. 6. Распайку розетки РС7ТВ для кабеля сигнального следует производить в соответствии с рис. 6.

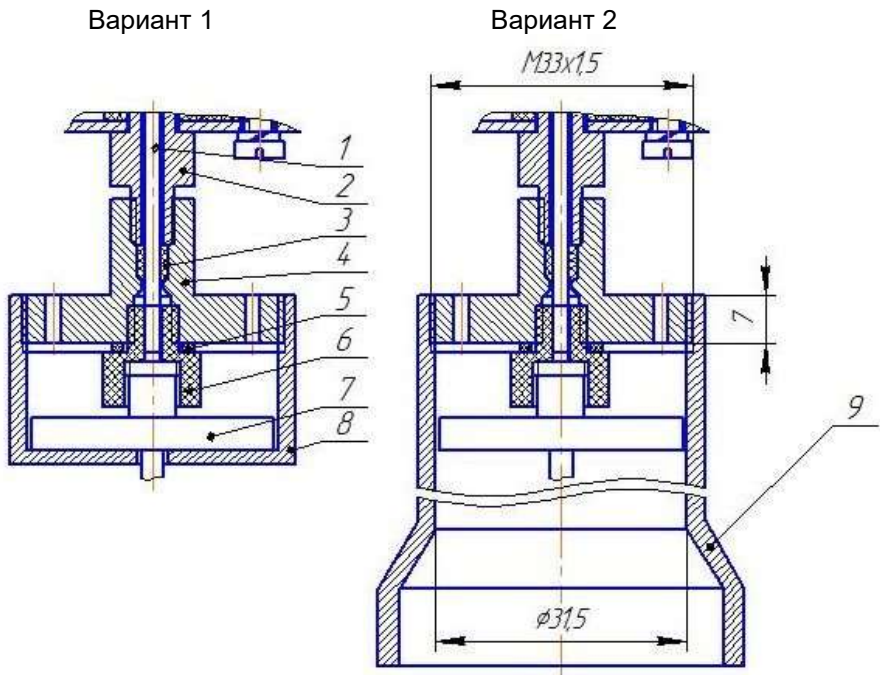


Рис. 7а.

- Пробоотборное устройство (вариант 1 и 2)
- 1 – входной трубопровод; 2 – входной штуцер БИ;
 3 – фторопластовая втулка; 4 – фланец; 5 – резиновое кольцо; 6 –
 держатель фильтра; 7 – фильтр противопылевой;
 8 – гайка; 9 – воронка

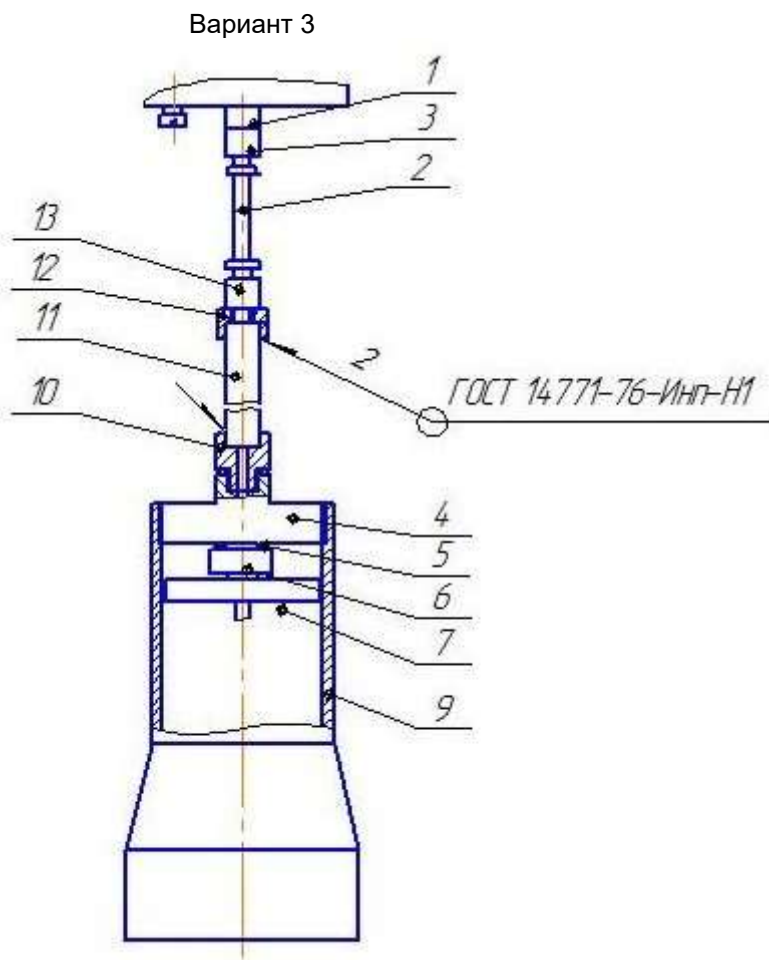


Рис. 76.

Пробоотборное устройство (вариант 3)

- 1 – входной штуцер БИ; 2 – фторопластовая трубка ($\varnothing 2 \times 1$, L=80 мм);
 3 – переходник $\varnothing 4$ -М5; 4 – фланец; 5 – резиновое кольцо;
 6 – держатель фильтра; 7 – фильтр противопылевой;
 9 – воронка; 10 – втулка; 11 – трубка (8X1 12X18Н10Т, L_{max} = 10 м);
 12 – втулка; 13 – переходник $\varnothing 4$ -М5

ПРИЛОЖЕНИЕ 1

Перечень веществ, измеряемых ФИД газоанализатора *

№	Вещество	Величина ПДК (мр/сс), мг/м ³	Энергия ионизации, эВ
1	Аммиак	20	10,15
2	Анилин	0,3 / 0,1	7,0
3	Ацетальдегид	5	10,21
4	Ацетон	800 / 200	9,69
5	Бензин	300 / 100	–
6	Бензол	15 / 5	9,25
7	Бутадиен-1,3	100	9,07
8	Бутан	900 / 300	10,63
9	Бутилацетат	200 / 50	10,01
10	Винилацетат	30 / 10	9,8
11	Винилхлорид	5 / 1	10,0
12	Гексан	900 / 300	10,18
13	Гептан	900 / 300	10,07
14	Дизельное топливо	600 / 300	–
15	Диэтиламин	30	8,01
16	Диэтиловый эфир	900 / 300	9,41
17	Изобутилен	100	9,43
18	Керосин	600 / 300	–
19	Ксилол	150 / 50	8,56
20	Мазут (М100)	300	
21	Метиламин	1	8,97
22	Метилацетат	100	10,27
23	Метилмеркаптан	0,8	9,44
24	Метилциклогексан	50	9,85
25	Метилэтилкетон	200	9,53
26	Нафталин	20	8,1
27	Нефрас	300 / 100	
28	Нитробензол	6 / 3	9,92
29	н-Октан	900 / 300	
30	Пентадиен-1,3	40	8,59
31	Пентан	900 / 300	10,53
32	Пропилен	100	9,73
33	Сероводород	10	10,46
34	Сероуглерод	10 / 3	10,13
35	Стирол	30 / 10	8,47

№	Вещество	Величина ПДК (мр/сс), мг/м ³	Энергия ионизации, эВ
36	Тетрахлорэтилен	30 / 10	9,32
37	Толуол	150 / 50	8,82
38	Триметиламин	5	7,82
39	Трихлорэтилен	30 / 10	9,45
40	Триэтиламин	10	7,50
41	Уайт-спирит	900 / 300	–
42	Углеводороды нефти	900 / 300	–
43	Фенол	1 / 0,3	8,69
44	Хлорбензол	100 / 50	9,07
45	Хлортолуол	30 / 10	8,83
46	Циклогексан	80	9,9
47	Циклогексанол		10,0
48	Циклогексанон	30 / 10	9,14
49	Этанол	2000 / 1000	10,62
50	Этиламин	10	
51	Этилацетат	200 / 50	10,11
52	Этилбензол	150 / 50	8,76
53	Этилен	100	10,52
54	Этиленоксид	3 / 1	10,56
55	Этилмеркаптан	1	9,29

* ФИД) может использоваться для измерения концентрации веществ, не указанных в перечне, если их потенциал ионизации меньше 10,6 эВ.