

САУ-М6

Прибор контроля уровня жидкости

EAC



Руководство по эксплуатации

Содержание

Предупреждающие сообщения	4
Введение	5
1 Назначение и функции	6
2 Технические характеристики и условия эксплуатации	6
2.1 Технические характеристики	6
2.2 Условия эксплуатации	7
3 Меры безопасности	8
4 Установка прибора настенного крепления Н	9
5 Подключение	10
5.1 Рекомендации по подключению	10
5.2 Порядок подключения	12
5.3 Назначение клеммника	13
5.4 Подключение датчиков	13
5.4.1 Общие сведения	13
5.4.2 Схема подключения	15
6 Эксплуатация	16
6.1 Принцип работы	16
6.2 Индикация	19
6.3 Алгоритм работы	20
7 Настройка	21
8 Техническое обслуживание	25
8.1 Общие указания	25
9 Маркировка	25

10 Упаковка	26
11 Транспортирование и хранение.....	26
12 Комплектность	27
13 Гарантийные обязательства.....	27

Предупреждающие сообщения

В данном руководстве применяются следующие предупреждения:



ОПАСНОСТЬ

Ключевое слово ОПАСНОСТЬ сообщает о **непосредственной угрозе опасной ситуации**, которая приведет к смерти или серьезной травме, если ее не предотвратить.



ВНИМАНИЕ

Ключевое слово ВНИМАНИЕ сообщает о **потенциально опасной ситуации**, которая может привести к небольшим травмам.



ПРЕДУПРЕЖДЕНИЕ

Ключевое слово ПРЕДУПРЕЖДЕНИЕ сообщает о **потенциально опасной ситуации**, которая может привести к повреждению имущества.



ПРИМЕЧАНИЕ

Ключевое слово ПРИМЕЧАНИЕ обращает внимание на полезные советы и рекомендации, а также информацию для эффективной и безаварийной работы оборудования.

Ограничение ответственности

Ни при каких обстоятельствах ООО «Производственное объединение ОВЕН» и его контрагенты не будут нести юридическую ответственность и не будут признавать за собой какие-либо обязательства в связи с любым ущербом, возникшим в результате установки или использования прибора с нарушением действующей нормативно-технической документации.

Введение

Настоящее Руководство по эксплуатации предназначено для ознакомления обслуживающего персонала с устройством, принципом действия, конструкцией, технической эксплуатацией и обслуживанием трехканального устройства контроля уровня жидкости САУ-М6, в дальнейшем по тексту именуемого «прибор» или «САУ-М6».

Подключение, регулировка и техобслуживание прибора должны производиться только квалифицированными специалистами после прочтения настоящего руководства по эксплуатации.

1 Назначение и функции

Прибор предназначен для автоматизации технологических процессов, связанных с контролем уровня жидкости в различного рода резервуарах, накопительных емкостях, отстойниках и т. п., при условии, что электропроводность рабочей жидкости достаточно велика.

САУ-М6 используется совместно с датчиками уровня и исполнительными устройствами.

Прибор выпускается согласно ТУ 4217-017-46526536-2009.

Функции прибора:

- контроль уровня жидкости с помощью кондуктометрических или поплавковых датчиков;
- управление технологическим оборудованием с помощью трех реле, срабатывающих при затоплении/осушении соответствующего датчика.

2 Технические характеристики и условия эксплуатации

2.1 Технические характеристики

Таблица 2.1 – Характеристики прибора

Наименование	Значение
Напряжения питания: напряжение частота	220 ($\pm 10\%$) В 50 Гц
Потребляемая мощность, не более	6 ВА
Количество каналов контроля уровня	3
Напряжение питания датчиков уровня, не более	10 В при 50 Гц
Количество выходных реле	3

Продолжение таблицы 2.1

Наименование	Значение
Допустимая нагрузка на контакты реле, не более	4 А (при 220 В, 50 Гц, $\cos\phi \geq 0,4$)
Габаритные размеры корпуса	105 × 130 × 60 мм
Степень защиты корпуса (со стороны лицевой панели)	IP44
Масса прибора, не более	0,7 кг
Средний срок службы	8 лет

2.2 Условия эксплуатации

Прибор предназначен для эксплуатации при следующих условиях:

- закрытые взрывобезопасные помещения без агрессивных паров и газов;
- температура окружающего воздуха от +1 до +50 °С;
- верхний предел относительной влажности воздуха: не более 80% при +35 °С и более низких температурах без конденсации влаги;
- атмосферное давление от 84 до 106,7 кПа.



ПРЕДУПРЕЖДЕНИЕ

Требования в части внешних воздействующих факторов являются обязательными, т. к. относятся к требованиям безопасности.

3 Меры безопасности



ОПАСНОСТЬ

На клеммнике присутствует опасное для жизни напряжение величиной до 250 В. Любые подключения к прибору и работы по его техническому обслуживанию следует производить только при отключенном питании прибора.

По способу защиты от поражения электрическим током прибор соответствует классу II по ГОСТ 12.2.007.0-75.

Во время эксплуатации, технического обслуживания и поверки прибора следует соблюдать требования ГОСТ 12.3.019-80, Правил эксплуатации электроустановок потребителей и Правил охраны труда при эксплуатации электроустановок потребителей.

Не допускается попадание влаги на контакты выходного разъема и внутренние электроэлементы прибора. Прибор запрещено использовать в агрессивных средах с содержанием в атмосфере кислот, щелочей, масел и т. п.

4 Установка прибора настенного крепления Н

Для установки прибора следует:

1. Закрепить кронштейн тремя винтами М4 × 20 на поверхности, предназначенной для установки прибора (см. рисунок 4.2).



ПРИМЕЧАНИЕ

Винты для крепления кронштейна не входят в комплект поставки.

2. Зацепить крепежный уголок на задней стенке прибора за верхнюю кромку кронштейна.
3. Прикрепить прибор к кронштейну винтом из комплекта поставки.

Демонтаж прибора следует производить в обратном порядке.



ПРЕДУПРЕЖДЕНИЕ

Провода подключаются при снятой крышке прибора. Для удобства подключения следует зафиксировать основание прибора на кронштейне крепежным винтом.

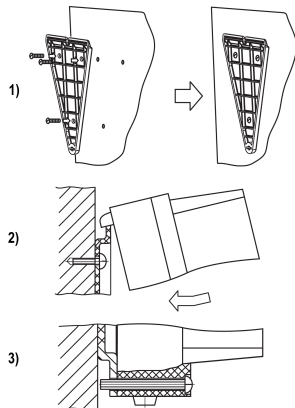


Рисунок 4.1 – Монтаж прибора настенного крепления

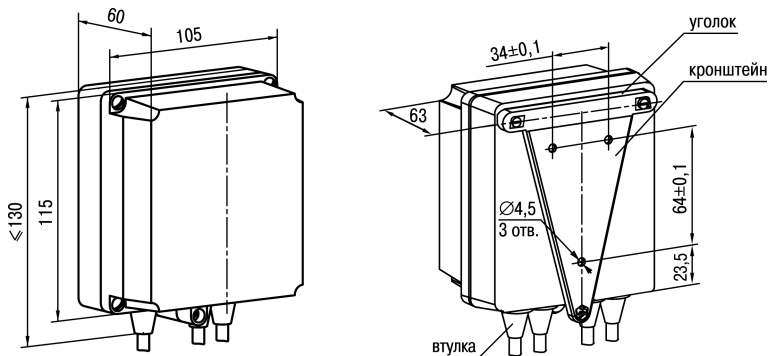


Рисунок 4.2 – Габаритные размеры корпуса Н



ПРИМЕЧАНИЕ

Втулки следует подрезать в соответствии с диаметром вводного кабеля.

5 Подключение

5.1 Рекомендации по подключению

Для обеспечения надежности электрических соединений рекомендуется использовать медные многожильные кабели. Перед подключением концы кабелей следует зачистить и залудить их или

использовать кабельные наконечники. Жилы кабелей следует зачищать так, чтобы их оголенные концы после подключения к прибору не выступали за пределы клеммника. Сечение жил кабелей должно быть не более 1 мм².

Общие требования к линиям соединений:

- во время прокладки кабелей следует выделить линии связи, соединяющие прибор с датчиком, в самостоятельную трассу (или несколько трасс), располагая ее (или их) отдельно от силовых кабелей, а также от кабелей, создающих высокочастотные и импульсные помехи;
- для защиты входов прибора от влияния промышленных электромагнитных помех линии связи прибора с датчиком следует экранировать. В качестве экранов могут быть использованы как специальные кабели с экранирующими оплетками, так и заземленные стальные трубы подходящего диаметра. Экраны кабелей с экранирующими оплетками следует подключить к контакту функционального заземления (FE) в щите управления;
- фильтры сетевых помех следует устанавливать в линиях питания прибора;
- искрогасящие фильтры следует устанавливать в линиях коммутации силового оборудования.

Монтируя систему, в которой работает прибор, следует учитывать правила организации эффективного заземления:

- все заземляющие линии прокладывать по схеме «звезда» с обеспечением хорошего контакта с заземляемым элементом;
- все заземляющие цепи должны быть выполнены проводниками наибольшего сечения;
- запрещается объединять клемму прибора с маркировкой «Общая» и заземляющие линии.

5.2 Порядок подключения



ОПАСНОСТЬ

После распаковки прибора следует убедиться, что во время транспортировки прибор не был поврежден.

Если прибор находился длительное время при температуре ниже минус 20 °С, то перед включением и началом работ необходимо выдержать его в помещении с температурой, соответствующей рабочему диапазону, в течение 30 мин.



ПРЕДУПРЕЖДЕНИЕ

Для нормальной эксплуатации насоса, используемого в системе, прибор следует подключать к сети 220 В, 50 Гц через промежуточный автоматический выключатель с токовой защитой.

Для подключения прибора следует:

1. Подключить прибор к источнику питания.



ВНИМАНИЕ

Перед подачей питания на прибор следует проверить правильность подключения напряжения питания и его уровень.

2. Подключить линии связи «прибор – датчики» к первичным преобразователям и входам прибора.
3. Подключить линии связи выходных реле к исполнительным устройствам.
4. Подать питание на прибор.
5. Настроить прибор.
6. Снять питание.

5.3 Назначение клеммника



Рисунок 5.1 – Назначение клеммника

5.4 Подключение датчиков

5.4.1 Общие сведения



ПРЕДУПРЕЖДЕНИЕ

Для защиты входных цепей прибора от возможного пробоя зарядами статического электричества, накопленного на линиях связи «прибор – датчик», перед подключением к клеммнику прибора их жилы следует на 1–2 секунды соединить с винтом функционального заземления (FE) щита.

Во время проверки исправности датчика и линии связи прибор следует отключить от сети питания. Чтобы избежать выхода прибора из строя при «прозвонке» связей следует использовать измерительные устройства с напряжением питания не более 4,5 В. При более высоких напряжениях питания этих устройств отключение датчика от прибора обязательно.



ВНИМАНИЕ

Не допускается прокладка линий связи датчиков уровня с прибором в одной трассе совместно с силовыми проводами, а также с проводами, несущими высокочастотные или импульсные токи.

Для надежного контакта внешних связей с клеммником рекомендуется зачистить и облудить концы соединительных кабелей. Кабельные вводы прибора рассчитаны на подключение кабелей с наружным диаметром 6–12 мм.

Коническую часть уплотняющей резиновой втулки кабельного ввода следует срезать так, чтобы втулка плотно прилегала к поверхности кабеля. Сечение жил кабелей не должно превышать 1,5 мм².

Во время установки датчиков рекомендуется:

- датчики уровня жидкости в баке и скважине следует установить таким образом, чтобы электроды не касались металлических стенок. Концы двух длинных электродов каждого датчика должны соответствовать нижним уровням воды в баке и скважине, а концы коротких электродов – верхним уровням;
- уровни регулируются изменением общей высоты установки датчика и перемещением концов электродов относительно друг друга. Допускается механическое укорачивание (подрезание) электродов;
- допускается работа прибора без датчика уровня воды в скважине. Для этого следует установить перемычки между 4 и 5, а также 5 и 6 контактами клеммника прибора.



ПРЕДУПРЕЖДЕНИЕ

Допускается работа прибора без датчика бака (например, при осушении какого-либо резервуара). Датчик уровня бака должен быть отключен от клеммника прибора или осушен.

5.4.2 Схема подключения

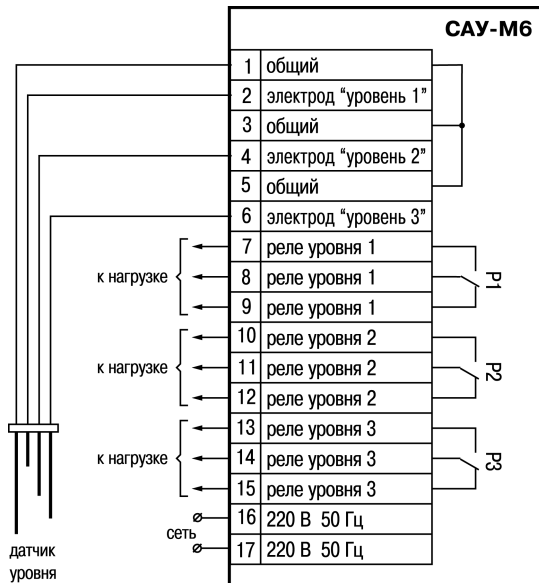


Рисунок 5.2 – Схема подключения

6 Эксплуатация

6.1 Принцип работы

Функциональная схема прибора приведена на *рисунке 6.1*.

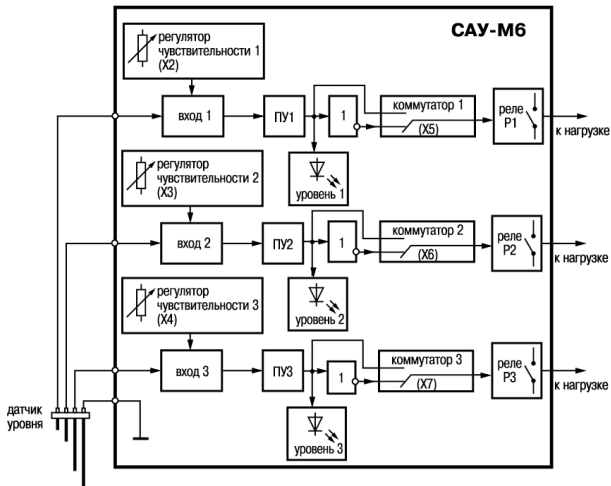


Рисунок 6.1 – Функциональная схема прибора

Принцип действия прибора основан на использовании токопроводящих свойств жидкости. При соприкосновении жидкости с соответствующими электродами датчика уровня на вход прибора поступают электрические сигналы. Прибор обрабатывает сигналы по заданному алгоритму и формирует команды управления исполнительным электромагнитным реле.

Прибор состоит из трех одинаковых каналов контроля уровня. Основные элементы каждого канала:

- датчик уровня;
- вход;
- пороговое устройство (ПУ) с сигнальным светодиодом;
- выходное реле Р.

В состав каждого канала прибора входит **ступенчатый коммутатор X2 (X3, X4)**, см. *рисунок 6.1*. Коммутатор регулирует чувствительность канала контроля уровня к электропроводящим свойствам жидкостей, что позволяет работать с различными жидкими средами.

ПУ фиксирует контакт кондуктометрических датчиков с рабочей жидкостью и сигнализирует о достижении заданного уровня жидкости с помощью светодиодов **УРОВЕНЬ** (постоянная засветка). ПУ формирует сигналы для управления выходными реле.

Для расширения функциональных возможностей прибора, режим работы реле в любом из каналов можно изменить с помощью коммутаторов X5 (X6, X7).

Выходные реле предназначены для управления внешним оборудованием, обеспечивающим выполнение технологического процесса, связанного с контролем уровня. Реле срабатывает, когда соответствующий сигнальный электрод контактирует с жидкостью.



ВНИМАНИЕ

Если вместо жидкости используется суспензия или эмульсия, кондуктометрический способ контроля неэффективен. Во время эксплуатации на электроды датчиков из суспензии или эмульсии осаждаются частицы, приводящие к изоляции датчиков.

Один из электродов является общим для всех каналов контроля. Электрод устанавливается в резервуаре так, чтобы его рабочая часть находилась в постоянном контакте с жидкостью во всем диапазоне контроля (от нижнего уровня до верхнего включительно). Электрод подключается к одному из контактов «Общий» (см. рисунок 6.2).

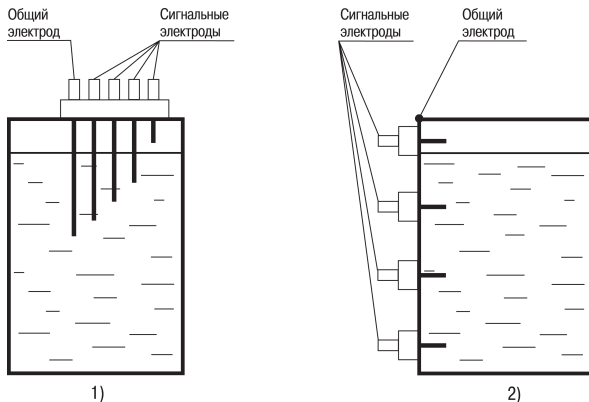


Рисунок 6.2 – Установка кондуктометрических датчиков



ПРЕДУПРЕЖДЕНИЕ

Для контроля уровней жидкости в металлическом резервуаре в качестве общего электрода следует использовать корпус резервуара (см. *рисунок 6.2*).

6.2 Индикация

На лицевой панели прибора расположены элементы индикации — четыре светодиода (см. *рисунок 6.3*).

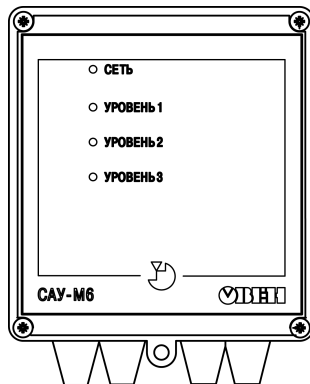


Рисунок 6.3 – Лицевая панель прибора

Таблица 6.1 – Назначение светодиодов

Светодиод	Состояние	Значение
СЕТЬ	Светится	Подано питающее напряжение
УРОВЕНЬ 1 ... УРОВЕНЬ 3	Светится	Уровень жидкости достиг соответствующего датчика

6.3 Алгоритм работы

В случае соприкосновения электрода датчика с жидкостью выходное реле, в зависимости от положения его коммутатора, переводится в состояние «включено» или «выключено».

Временная диаграмма работы выходных реле прибора для случая, когда все реле при срабатывании датчиков уровня переводятся в состояние «выключено», приведена на *рисунке 6.4*.

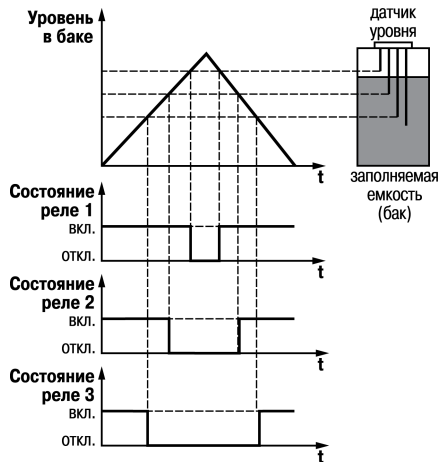


Рисунок 6.4 – Временная диаграмма работы

7 Настройка



ОПАСНОСТЬ

На клеммнике САУ-М6 присутствует опасное для жизни напряжение. Положения перемычек на коммутаторах следует изменять с полностью обесточенным прибором.

Перед установкой прибора на объект следует проверить состояние перемычек на коммутаторах **X2...X7** и привести их в соответствие с параметрами конкретного технологического процесса с учетом сведений, приведенных в таблицах далее. Коммутаторы **X2, X3** и **X4** служат для ступенчатой регулировки чувствительности в каналах контроля «**Уровень 1**», «**Уровень 2**» и «**Уровень 3**» соответственно. Перед началом эксплуатации прибора положения каждого из коммутаторов выбираются и применяются в соответствии с таблицей ниже.

Таблица 7.1 – Регулировка прибора

Сопротивление датчика уровня, погруженного в жидкость*	Положение перемычки на коммутаторе X2, X3, X4	Примеры рабочих жидкостей
< 1 кОм	«1»	Кислоты, щелочи, расплавленные металлы
< 10 кОм	«2»	Вода техническая, молоко, пищевые продукты
< 100 кОм	«3»	Вода водопроводная, слабые растворы солей
< 500 кОм	«4»	Вода очищенная



ПРЕДУПРЕЖДЕНИЕ

* Значения сопротивлений являются ориентировочными. Отклонение данного параметра в ту или иную сторону достигает 30 %.

Коммутаторы **X5, X6** и **X7** определяют режимы работы выходных реле Р1 («**Уровень 1**»), Р2 («**Уровень 2**»), и Р3 («**Уровень 3**») соответственно. Перемычки на коммутаторах устанавливаются в соответствии с *таблицей 7.2*. Схема расположения коммутаторов в приборе приведена на *рисунке 7.1*.

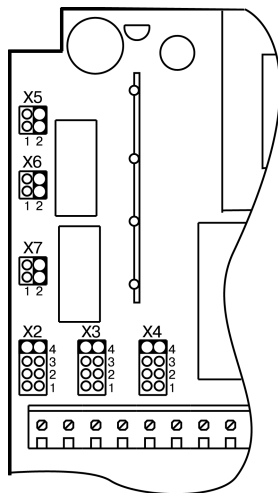


Рисунок 7.1 – Схема расположения коммутаторов

Таблица 7.2 – Режим работы реле в зависимости от положения перемычек

Положение перемычек на коммутаторах X5–X7	Режим работы выходных реле
«1»	Реле включается при осушении датчика и выключается при его затоплении
«2»	Реле включается при затоплении датчика и выключается при его осушении

Настройка прибора сводится к регулировке чувствительности каналов контроля уровня жидкости. Для настройки прибора следует:

1. Подать питание на прибор и убедиться, что на его лицевой панели засветился светодиод **СЕТЬ**.
2. Постепенно заполнить резервуар, контролируя по мере замыкания датчиков нижнего, промежуточного и верхнего уровней засветку соответствующих светодиодов «УРОВЕНЬ» на лицевой панели прибора. Если во время заполнения резервуара засветка светодиодов (или одного из них) не происходит, следует увеличить чувствительность соответствующих каналов контроля уровня. Чувствительность каналов меняется с помощью коммутаторов **X2** (для канала «Уровень 1»), **X3** (для канала «Уровень 2»), или **X4** (для канала «Уровень 3»). Чувствительность канала возрастает с увеличением порядкового номера положения перемычки на коммутаторе и снижается с уменьшением номера положения.
3. Постепенно опорожнить резервуар. Светодиоды, показывающие верхний, промежуточный и нижний уровень жидкости, должны последовательно перестать светиться. В случае необходимости (постоянное свечение какого-либо из светодиодов) уменьшить чувствительность тракта контроля уровня в соответствии с указаниями п. 3.
4. Для проверки качества настройки повторно заполнить и опорожнить резервуар, контролируя работу входных датчиков по светодиодам «УРОВЕНЬ».

Прибор готов к эксплуатации.

8 Техническое обслуживание

8.1 Общие указания

Во время выполнения работ по техническому обслуживанию прибора следует соблюдать требования безопасности, изложенные в *разделе 3*. Техническое обслуживание прибора проводится не реже одного раза в 6 месяцев и включает следующие процедуры:

- проверка крепления прибора;
- проверка винтовых соединений;
- удаление пыли и грязи с клеммника прибора.

Следует регулярно осматривать кондуктометрические зонды, используемые в качестве датчиков уровня, и в случае необходимости чистить рабочие части их электродов от налета, оказывающего изолирующее действие. Периодичность осмотра зависит от состава рабочей жидкости и содержания в ней нерастворимых примесей.

9 Маркировка

На корпус прибора нанесены:

- наименование прибора;
- степень защиты корпуса по ГОСТ 14254;
- напряжение и частота питания;
- потребляемая мощность;
- класс защиты от поражения электрическим током по ГОСТ 12.2.007.0;
- знак соответствия требованиям ТР ТС (EAC);

- страна-изготовитель;
- заводской номер прибора и год выпуска.

На потребительскую тару нанесены:

- наименование прибора;
- знак соответствия требованиям ТР ТС (EAC);
- страна-изготовитель;
- заводской номер прибора и год выпуска.

10 Упаковка

Упаковка прибора производится в соответствии с ГОСТ 23088-80 в потребительскую тару, выполненную из коробочного картона по ГОСТ 7933-89.

Упаковка прибора при пересылке почтой производится по ГОСТ 9181-74.

11 Транспортирование и хранение

Прибор должен транспортироваться в закрытом транспорте любого вида. В транспортных средствах тара должна крепиться согласно правилам, действующим на соответствующих видах транспорта.

Условия транспортирования должны соответствовать условиям 5 по ГОСТ 15150-69 при температуре окружающего воздуха от минус 25 до плюс 55 °С с соблюдением мер защиты от ударов и вибраций.

Прибор следует перевозить в транспортной таре поштучно или в контейнерах.

Условия хранения в таре на складе изготовителя и потребителя должны соответствовать условиям 1 по ГОСТ 15150-69. В воздухе не должны присутствовать агрессивные примеси.

Прибор следует хранить на стеллажах.

12 Комплектность

Наименование	Количество
Прибор	1 шт.
Паспорт и Гарантийный талон	1 экз.
Руководство по эксплуатации	1 экз.
Комплект крепежных элементов	1 к-т.



ПРЕДУПРЕЖДЕНИЕ

Изготовитель оставляет за собой право внесения дополнений в комплектность прибора.

13 Гарантийные обязательства

Изготовитель гарантирует соответствие прибора требованиям ТУ при соблюдении условий эксплуатации, транспортирования, хранения и монтажа.

Гарантийный срок эксплуатации – **24 месяца** со дня продажи.

В случае выхода прибора из строя в течение гарантийного срока при соблюдении условий эксплуатации, транспортирования, хранения и монтажа предприятие-изготовитель обязуется осуществить его бесплатный ремонт или замену.

Порядок передачи прибора в ремонт содержится в паспорте и в гарантийном талоне.