

## Содержание

Введение .....	2
1. Техническое описание .....	2
1.1. Назначение.....	2
1.2. Технические характеристики.....	2
1.3. Устройство и принцип работы.....	3
2. Инструкция по эксплуатации .....	4
2.1. Внешний вид, органы управления .....	4
2.2. Функциональное описание прибора .....	5
2.3. Порядок работы в режиме трассопоиска .....	7
2.4. Порядок работы в режиме течепоиска .....	9
2.5. Транспортирование и хранение .....	10
2.6. Техническое обслуживание .....	10
2.7. Схема распайки разъёмов приёмника.....	10
3. Акустический датчик АД-240.....	11
4. Паспорт .....	14
4.1. Комплект поставки .....	14
4.2. Свидетельство о приемке .....	14
4.3. Гарантийные обязательства.....	14
4.4. Сведения о рекламациях .....	15

## Введение

Настоящее руководство по эксплуатации распространяется на течеискатель «Успех АТП-204», предназначенный для обнаружения силовых кабелей под напряжением и трубопроводов на глубине до 5 м пассивным методом, а также для обнаружения утечек жидкостей, теплоносителей, находящихся под слоем грунта (до 6 м) в канальной и безканальной прокладке.

### Области применения:

- коммунальное хозяйство
- электро- и теплоэнергетика
- другие отрасли

### Условия эксплуатации:

- Температура окружающего воздуха, °С ..... от -30 до +50
- Относительная влажность, % ..... до 98% при температуре +20°С
- Атмосферное давление, кПа ..... от 86 до 106

## 1. Техническое описание

### 1.1. Назначение

Течеискатель акустический портативный «Успех АТП-204» (в дальнейшем прибор) предназначен для определения мест разгерметизации подземных трубопроводов систем водо-, тепло-, газо-, нефтеснабжения, как канальной так и бесканальной прокладки. Поиск места повреждения производится прослушиванием акустических шумов с поверхности трассы.

Прибор состоит из легкого, компактного электронного блока с встроенным источником питания, акустического датчика и головных телефонов.

### 1.2. Технические характеристики

#### Приёмник АП-010М

режим 1 .....	«50 Гц»	режим трассоискателя
режим 2 .....	«100 Гц»	режим трассоискателя
режим 3 .....	«512 Гц»	режим трассоискателя
режим 4 .....	«1024 Гц»	режим трассоискателя
режим 5 .....	«8928 Гц»	режим трассоискателя
режим 6 .....	«ШП» (широкая полоса)	режим трассоискателя, режим течеискателя
режим 7 .....	«ФНЧ» (фильтр низких частот)	режим течеискателя
режим 8 .....	«ПФ» (полосовой фильтр)	режим течеискателя
режим 9 .....	«Контроль питания»	проверка состояния разряда элементов питания

Общий коэффициент усиления канала:

по звуковому тракту, дБ ..... не менее 35

по тракту индикатора, дБ ..... не менее 60

Полоса пропускания, Гц, не более:

режим 1 (50 Гц) ..... 49,5...50,5

режим 2 (100 Гц)..... 99...101

режим 3 (512 Гц)..... 505...520

режим 4 (1024 Гц)..... 1014...1034

- режим 8 (ПФ) ..... **10 диапазонов полосового фильтра с плавающей центральной частотой (Q = 1,2) 4-го порядка**

Точность установки частоты, Гц :

- режим 1 ..... **50 ± 0,1**

- режим 2 ..... **100 ± 0,2**

- режим 3 ..... **512 ± 1**

- режим 4 ..... **1024 ± 2**

- режим 5 ..... **8928 ± 10**

Индикация принимаемого сигнала ..... **звуковая на головные телефоны, визуальная на стрелочный индикатор**

Мощность, подводимая к головным телефонам, мВ ..... **не менее 100**

Напряжение питания, В ..... **9+1-2,5**

Индикация разряда батареи ..... **звуковая на встроенный излучатель визуальная на стрелочный индикатор (при выборе соответствующего режима)**

Тип батареи ..... **6 x 1,5 тип С**

Габаритные размеры приёмника, мм ..... **250x90x147**

Вес приёмника, кг ..... **1,5**

### **Электромагнитный датчик ЭМД - 227М**

Тип преобразователя ..... **резонансная ферритовая магнитная антенна**

Частота резонанса, Гц: ..... **1024 Гц ± 35 Гц**

Тип питания ..... **внешний источник питания, кабелем соединяемый с приемником**

### **1.3. Устройство и принцип работы**

Течеискатель «Успех АТП-204» - комплексный, многофункциональный прибор. В приборе функционально объединены два устройства: трассоискатель; течеискатель.

Трассоискатель состоит из электромагнитного датчика и приемника. В приемнике сосредоточено основное усиление и фильтрация принимаемого сигнала.

В приемнике предусмотрен прием сигнала от источника излучения промышленной частоты (50 Гц) и системы катодной защиты (100 Гц). Эти режимы используются как для определения места прокладки кабелей или трасс, находящихся под напряжением соответствующей частоты, так и для визуального разделения кабелей или трасс друг от друга.

Наличие двух пассивных частот, а также режима «ШП» позволяет наиболее эффективно выбирать режим работы трассоискателя или найти местоположение трассы или силового кабеля.

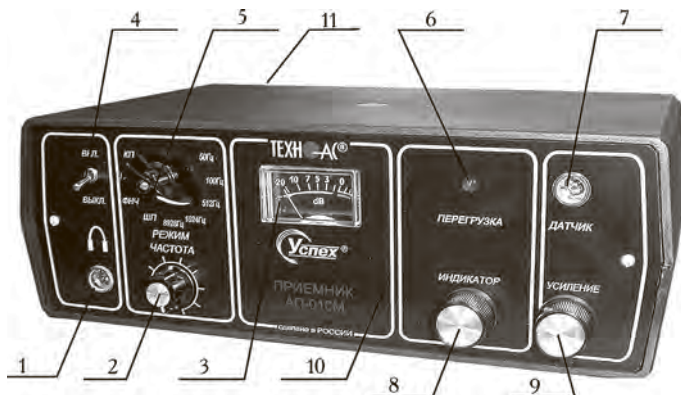
Течеискатель состоит из акустического преобразователя с предварительным усилителем и приемника, в котором сосредоточено основное усиление и фильтрация принимаемого сигнала. Шум свища через грунт воспринимается преобразователем, усиливается в предварительном усилителе, поступает в приемник. В приемнике от шума свища отфильтровываются посторонние шумы, сигнал усиливается и поступает на головные телефоны. Оператор по макси-

мальному сигналу или по специфическому шуму свища определяет место расположения течи. сигнал поступает на приемник, где осуществляется его усиление и частотная селекция, а также осуществляется вывод на головные телефоны и стрелочный индикатор.

Оператор производит поиск течи по специфическому шуму свища, который необходимо отделить от посторонних акустических шумов. Косвенным критерием обнаружения свища является максимум показания стрелочного индикатора.

## 2. Инструкция по эксплуатации

### 2.1. Внешний вид, органы управления



- 1 разъем для подключения головных телефонов
- 2 переключатель частоты фильтров
- 3 стрелочный индикатор
- 4 выключатель питания
- 5 переключатель режима работы
- 6 индикатор пиковой перегрузки приемника
- 7 разъем для подключения датчиков



- 8 ручка усиления стрелочного индикатора
- 9 ручка регулировки усиления прибора
- 10 корпус приемника
- 11 съемный блок питания
- 12 выходной разъем для подключения приемника
- 13 магнитная антенна ЭМД
- 14 кронштейн фиксатора положения
- 15 гайка фиксатора положения ЭМД
- 16 ручка ЭМД
- 17 корпус акустического датчика
- 18 выходной разъем для приемника
- 19 ручка переноски АД

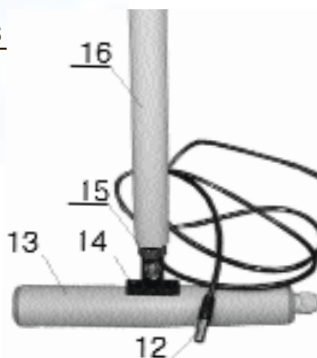


Рис. 1

## 2.2 Функциональное описание прибора

Приемник АП 010 служит для усиления и фильтрации сигналов, приходящих от датчиков (электромагнитного, акустического) и вывода информационных сигналов на стрелочный индикатор и головные телефоны.

Достоинство приемника АП 010М:

Наличие двух режимов работы позволяет непосредственно на месте использовать только один прибор (приемник) как для трассировки, так и для поиска неисправностей кабеля акустическим методом.

большой стрелочный индикатор облегчает пользователю визуализацию сигнала, пришедшего в приемник;

съёмный батарейный отсек позволяет пользоваться прибором в холодное время года, для сохранения емкости батарей питания (времени работы прибора).

Для работы с прибором в холодное время года, в комплекте с приемником предусмотрена сумка переносная, которая крепится на поясе оператора под верхней одеждой и в которую укладывается съёмный блок питания;

индикатор разряда батарей питания, при глубоком разряде элементов питания предусмотрена звуковая индикация, которая подается пользователю через встроенный в прибор звуковой излучатель.

Через разъем поз. 1 рис.2 к прибору подключаются головные телефоны. Следует отметить, что в разьеме головных телефонов впаивая перемычка, через которую в прибор поступает напряжение питания. Без подключения головных телефонов приемник будет обесточен. Через разъем для подключения датчиков поз.7 рис.2 осуществляется подключение к приемнику датчиков (акустического или электромагнитного). Включение прибора осуществляется тумблером выключателя питания поз.4 рис.2. Выбор режима работы осуществляется переключателем режима работы поз.5 рис.2. В приемнике предусмотрены следующие режимы работы:

“50 Гц” режим трассоискателя для пассивной (без использования генератора) трассировки кабелей, находящихся под напряжением промышленной частоты (50Гц).

“100 Гц” режим трассоискателя для пассивной (без использования генератора) трассировки кабелей и труб катодной защиты.

“512 Гц” режим трассоискателя для активной (с использованием генератора) трассировки кабелей, трубопроводов.

“1024 Гц” режим трассоискателя для активной (с использованием генератора) трассировки кабелей, трубопроводов.

“8928 Гц” режим трассоискателя для активной (с использованием генератора) трассировки кабелей, трубопроводов.

«ШП» (широкая полоса) режим трассоискателя, для пассивной трассировки кабелей катодной защиты, или находящихся под напряжением промышленной частоты 50 Гц; режим трассоискателя для осуществления поиска неисправностей кабеля в максимально широком для этого прибора спектре частот.

«ФНЧ» (фильтр низких частот) режим трассоискателя для поиска неисправности кабеля, при котором от сигнала отфильтровываются высокочастотные (в основном мешающие) составляющие, оставляя полезный среднечастотный и низкочастотный сигнал. В данном режиме предусмотрена фильтрация сигнала по десяти частотным интервалам.

«ПФ» (полосовой фильтр) режим течеискателя для поиска течи, при котором от сигнала отфильтровываются высоко и низкочастотные составляющие, в основном неинформационные, оставляя лишь среднечастотные. В данном режиме работы предусмотрена фильтрация в десяти полосовых частотных диапазонах.

«КП»(контроль питания) при этом режиме на стрелочном индикаторе индицируются показания разряда элементов питания. Элементы питания разряжены, если стрелка индикатора вышла за пределы красного сектора, и полностью разряжены, если стрелка индикатора левее отметки « 2 дБ» черного сектора индикатора. Переключателем выбора частоты среза поз.2 рис.1 выбирается частота среза фильтров в режимах «ФНЧ», «ПФ» течеискателя в десяти частотных диапазонах.

По стрелочному индикатору поз.3 рис.1 оператор контролирует максимальное показание сигнала, подаваемое на головные телефоны. Особенно полезен стрелочный индикатор в режиме трассоискателя, так как по стрелочному индикатору более точно определяется местоположение трассы, чем по звуковому сигналу в головных телефонах оператора. Ручки поз.8 и 9 рис.1 предназначены для регулировки усиления приемника, при выводе информации на головные телефоны и на стрелочный индикатор.

Для исключения влияния импульсных помех на приемник, в приборе предусмотрен индикатор пиковой перегрузки приемника поз.6 рис.1. Прибор будет работать с искажением, если индикатор поз.6 рис.1 будет находиться в светящемся состоянии.

Для удобства пользования прибором в комплекте поставки прибора предусмотрена сумка, в которую помещается приемник.

Для работы приемника при температуре ниже 0°С батарейный отсек снимается с корпуса прибора и помещается в переносную сумку, которая крепится на пояс оператора под верхней одеждой. Батарейный отсек подсоединяется к прибору кабелем длиной 80 см, на конце которого имеется разъем. При замене элементов питания в батарейном отсеке, либо при работе при низких температурах необходимо:

- вынуть прибор из чехла;
- повернуть винты крепления на 90 град;
- вынуть батарейный отсек;

При замене элементов питания необходимо:

- вынуть элементы питания из пластмассового кожуха;
- поставить новые элементы питания полярностью согласно рисунка на кожухе батарейного отсека;
- поставить батарейный отсек на место, зафиксировав винты крепления;
- включить прибор, предварительно подсоединив головные телефоны;
- включить переключатель режима работ поз.5 рис.1;
- проконтролировать показания стрелочного индикатора (при исправных элементах питания стрелка индикатора должна находиться в красном секторе).

Следует помнить, что при длительном хранении прибора, элементы питания необходимо извлечь из прибора и хранить отдельно.

## 2.3 Порядок работы в режиме трассопоиска

### 2.3.1 Пассивный поиск

Использовать режимы: “50 Гц”, “100 Гц”, “ШП”; возможно использование режимов “ФНЧ”, “ПФ” в режиме течепоиска.

При использовании прибора в режиме пассивного поиска необходимо: начинать работы с режима «ШП» (Широкая полоса). В этом режиме полоса пропускания прибора максимальна. Оператору через головные телефоны поступает вся информация о напряженности магнитного поля в широкой полосе. Работа в данном режиме позволяет обнаружить силовые кабели под нагрузкой, кабели и трубопроводы под катодной защитой, а также возможна трассировка силовых кабелей, находящихся под напряжением, но без нагрузки, и трубопроводы, на которые при достаточной их протяженности может наводиться сигнал частотой 50 Гц;

для определения из числа найденных кабелей и трубопроводов, находящихся под катодной защитой, используется режим “100 Гц”. Переводя переключатель режима работ в положение “100 Гц”, необходимо снова обследовать местность. По уровню сигналов в головных телефонах и по показанию индикатора индицируют кабель или трубопровод, находящийся под катодной защитой. Для уточнения места пролегания кабелей возможно периодическое переключение режимов “100 Гц” и “ШП”.

для определения (из числа найденных) кабелей, находящихся под нагрузкой промышленной частоты 50 Гц, используется режим “50 Гц”. В этом режиме из широкого спектра сигнала выделяется лишь небольшая полоса частот с центральной частотой 50 Гц. Оператор по сигналу в головных телефонах и по показанию индикатора выделяет искомый кабель. Отличительной особенностью кабелей, находящихся без нагрузки, является более сильный сигнал затухания в режиме “50 Гц” относительно уровня сигнала в режиме “ШП”; при переходе из режима “ШП” в режим “ПФ” сигнал от нагруженного кабеля имеет меньшее затухание. При использовании режимов “50 Гц” и “100 Гц” необходимо следить за индикатором пиковой нагрузки приемника. Нормальное состояние индикатора отсутствие свечения. Допустимо лишь кратковременное свечение не чаще одной вспышки в 2...3 с.

### 2.3.2 Определение трассы подземного трубопровода

Определить место нахождения коммуникации можно методом максимума или методом минимума;

#### Метод максимума

Суть метода заключается в расположении антенны электромагнитного датчика по направлению магнитного поля, создаваемого излучением коммуникации (рис.2). При этом максимум сигнала будет наблюдаться при нахождении антенны датчика непосредственно над коммуникацией.

Этот метод наиболее эффективен для «быстрой» трассировки коммуникации, так как имеет большую дальность работы.

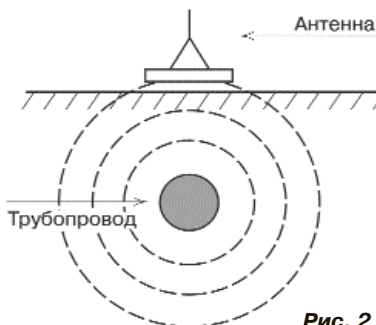


Рис. 2



### Метод минимума

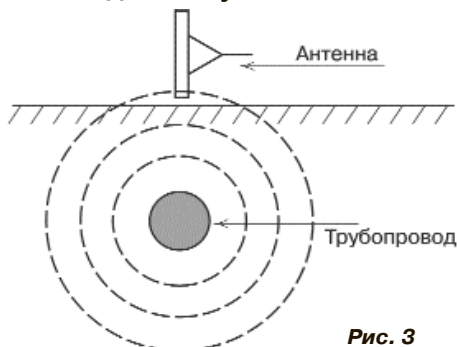


Рис. 3

Примечание - при нахождении вблизи исследуемой коммуникации протяжённых по площади металлических предметов, железобетонных конструкций, близко расположенных кабелей или трубопроводов может наблюдаться эффект искривления линий электромагнитного поля и, как следствие, появление дополнительной ошибки при определении места нахождения коммуникации.

Суть метода заключается в расположении антенны электромагнитного датчика под углом 90 град к линиям напряжённости электромагнитного поля (рис. 3). При этом методе нахождение антенны датчика непосредственно над коммуникацией даёт минимум сигнала. Этот метод даёт более высокую точность обнаружения коммуникации и составляет на глубинах до 1 1.5 м  $\pm$  0.15м на глубине 5 м до  $\pm$  0.25м.

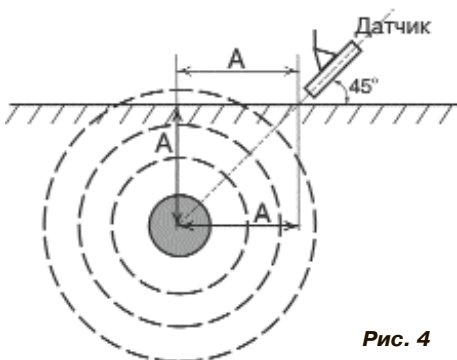


Рис. 4

### 2.3.3 Определение глубины залегания подземного трубопровода

При определении глубины залегания необходимо учитывать рельеф местности. Для получения точного результата выбирать ровные участки поверхности. Найти место прохождения трассы (желательно методом минимума). Произвести разметку. Установить антенну датчика под углом 45 град к поверхности в направлении от коммуникации. Удаляясь от коммуникации, зафиксировать минимум сигнала (рис. 4).

Глубина залегания трубопровода А будет равна длине участка поверхности от центра расположения исследуемой коммуникации до края антенны датчика А'.

### 2.3.4 Определение трассы кабеля, находящегося под нагрузкой

При определении трассы кабеля, находящегося под напряжением, используют пассивный метод. Суть пассивного метода заключается в приёме электромагнитным датчиком сигнала промышленной частоты. Поиск трассы кабеля осуществляется по описанным методам максимума или минимума (п.2.3.2)

### 2.3.5 Определение места прохождения скрытой проводки

Для определение места прохождения скрытой проводки используются:

АП 010М, ЭМД 227, головные телефоны.

Для определение места прохождения скрытой проводки:

переключатель поз.5рис. 1 установить в положение «ШП»;

электромагнитным датчиком просканировать место предполагаемого прохождения скрытой проводки;

при возникновении в наушниках характерного звукового сигнала частоты 50 Гц, используя описанные в п.2.3.2 методы максимума и минимума, определить место прохождения скрытой проводки.



## 2.4 Порядок работы в режиме течепоиска

Используются режимы «ШП», «ФНЧ», «ПФ».

Механические колебания грунта, возникающие в результате разгерметизации трубопровода воспринимаются акустическим датчиком при помощи пьезоэлектрического преобразователя, изготовленного из пьезокерамики. Электрический сигнал усиливается расположенным в датчике предварительным усилителем, в последующем усиленный сигнал поступает на электронный блок, где осуществляется его амплитудная и частотная селекция, а также осуществляется вывод на головные телефоны и стрелочный индикатор.

Оператор производит поиск течи по специфическому шуму свища, который необходимо отделить от собственных шумов усилительного тракта и посторонних акустических шумов. Косвенным критерием обнаружения свища является максимум показания стрелочного индикатора приемника.

1. Перед включением приемника необходимо:

установить переключатель рода работы в положение «ШП»;

ручки регуляторов усиления и чувствительности вывести в крайнее левое положение.

2. Подсоединить к приемнику акустический датчик и головные телефоны.

3. Проконтролировать уровень разряда элементов питания приемника.

4. При производстве работ в зимнее время обязательно очистить место измерения от льда и снега, контакт акустического датчика с грунтом обязателен.

5. Подать питание на приемник. Регулятором усиления установить желаемый уровень громкости, а регулятором чувствительности установить стрелку индикатора в левой части шкалы. В перерывах между измерениями приемник следует выключать.

6. Измерения производить через каждые 0,2 ... 0,4 м, продвигаясь вдоль трассы трубопровода, при этом менять положение регуляторов усиления и чувствительности не рекомендуется.

7. Для выделения полезного сигнала рекомендуется использовать режим фильтрации. Для этого переключатель рода работы установить в зависимости от характера помехи в режим «ФНЧ» и «ПФ».

8. При появлении специфического шума свища в головных телефонах измерения производить через каждые 0,1 ... 0,15 м.

9. Место повреждения трубопровода (течь) определяется по максимальному уровню шума и максимальному показанию индикатора. В случае, если одинаковая интенсивность уровня сигнала наблюдается на расстоянии 2...5 м, это свидетельствует о наличии однородной проводящей среды вокруг трубопровода. В таких случаях место разгерметизации трубопровода определяется посередине такого участка.

10. Для получения более точного места расположения свища желательно провести несколько замеров акустического шума с двух сторон трубопровода.

11. Изгибы трубопровода в вертикальной и горизонтальной плоскостях, а также участки трубопровода, на котором изменяется его диаметр, могут быть идентифицированы как повреждения. Во избежании ложных вскрытий трассы желательно при поиске течи иметь планировку трассы с указанием изгибов и изменением диаметра трубопровода.

12. Отметить предполагаемое место течи.

13. По окончании работ выключить питание приемника.

14. Тщательно очистить акустический датчик от грунта.

## 2.5 Транспортирование и хранение

Для транспортирования и хранения прибор должен быть уложен в упаковочный футляр. Приборы могут транспортироваться любым транспортом и храниться при температуре окружающего воздуха не ниже минус 40°C и не выше +50°C. Не допускаются сильные толчки, удары по прибору, попадание влаги и других жидкостей в корпус прибора.

При длительном транспортировании и хранении необходимо вынуть из корпуса прибора источник питания, футляр с прибором поместить в толстый полиэтиленовый пакет и загерметизировать пакет сваркой.

## 2.6 Техническое обслуживание

Техническое обслуживание комплекта производится оператором или слесарем КИП в сухом отапливаемом помещении при температуре не ниже +10°C. При техническом обслуживании проводят внешний осмотр комплекта, проверку его работоспособности. При длительном хранении прибора батареи приёмника следует хранить отдельно.

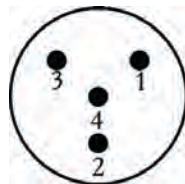
## 2.7 Схема распайки разъёмов приёмника

Разъём для подключения головных телефонов (вид со стороны подключения телефонов)

1-2 - выходы сигнала на головные телефоны (цвет провода: 1 зеленый(белый), 2 красный)

3-4 - объединены

экран провода телефонов не использовать (провод желтый)



Разъём для подключения ЭМД,

1 сигнал            3 «+» питание

2 земля            4 коммутация

### 3. Акустический датчик АД-240

#### 3.1. Состав комплектов акустических датчиков

Комплект акустического датчика АД-240 включает в себя:



- 1 - Акустический датчик АД-240
- 2 - Магнит
- 3 - Штырь (70 мм)
- 4 - Штырь (150 мм)
- 5 - Ручка  
(Стержень со втулкой,  
Стержень с держателем)
- 6 - Ключ шестигранный, 2 шт.
- 7 - Ключ (закреплен на кабеле)
- 8 - Держатель

Акустический датчик АД-240 выполнен с резьбовыми отверстиями для установки съемных наконечников (магнит поз.2, штыри поз.3 и поз.4) и составной ручки поз.5. В состав датчика входят также пластиковые винты-заглушки (для защиты

**Рис.2 Состав акустического датчика**

резьбовых отверстий от попадания воды и грязи) и к ним комбинированный ключ (поз.7). При работе с акустическим датчиком без съемных элементов для переноски датчика используется перемещаемый по кабелю держатель (поз.8).

Использование в качестве наконечника магнита позволяет надежно фиксировать акустический датчик на металлических трубах и запорной арматуре.

При подготовке датчика к работе с использованием ручки и (или) съемных наконечников заглушки удаляются. После проведения работ рекомендуется заглушки установить на прежние места.

#### **Важно!**

*В случае загрязнения акустического датчика рекомендуется протереть его влажной ветошью. Не подвергать прибор грубым механическим воздействиям, ударам о твердые поверхности, не подвергать сильной тряске.*

*Транспортировать в чехлах, входящих в комплект поставки.*

### 3.2. Особенности конструкции и правила эксплуатации акустического датчика

Чувствительный элемент акустического датчика размещен на стальном контактном основании (далее – основание). Основание подвешено на упругой диафрагме из звукопоглощающей резины. Проникновение помех, вызванных звуками окружающей среды и непосредственными механическими воздействиями на корпус (через грунт к основанию) эффективно демпфируется манжетой.

При работе датчик устанавливается манжетой на поверхность, и основание датчика датчика тремя своими ножками стабильно контактирует с неидеально плоской поверхностью (Рис. 3).

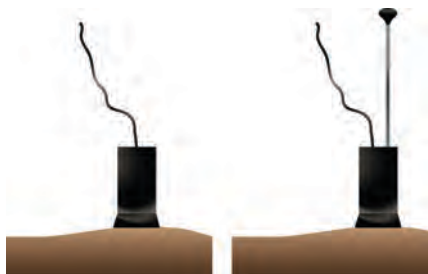
При работе исключите нажим на датчик, т.к. при этом чувствительный элемент может упираться в механический ограничитель вертикального перемещения, что приведет к появлению в головных телефонах посторонних звуков и искажению сигнала.

Искажения сигнала возможны и при перекосах чувствительного элемента на значительных локальных неровностях рельефа поверхности. При установке датчика следует, по возможности, выбирать наиболее плоские участки поверхности.

При работе на мягком грунте, в условиях густой травы или глубокого снега используются съемные штыри.

В АД-240 для съема штырей применяется шестигранный ключ, прилагаемый в составе комплекта, который вставляется в отверстие штыря. В датчике АД-240 предусмотрено дополнительное отверстие в основании датчика с целью исключения проворота основания с чувствительным элементом относительно корпуса. И для съема штырей могут быть применены прилагаемые в составе комплекта два ключа (один ключ вставляется в отверстие штыря, другой – в боковое отверстие основания). Использование для установки и съема штырей одного ключа с удержанием датчика за корпус запрещается!

При работе со штырями необходимо обеспечить отсутствие упирания чувствительного элемента в механический ограничитель вертикального перемещения. После втыкания штыря следует немного приподнять корпус, не допуская нарушения контактирования манжеты с поверхностью.



**Рис.3 Работа с АД**





**Рис.4** Работана снегу

Так как уровень полезного сигнала зависит от условий установки датчика сравнение уровней сигнала в разных точках поверхности рекомендуется проводить на участках с однотипными условиями установки датчика и при неизменных параметрах приемника. При этом в каждой из точек уровень сигнала рекомендуется определять как среднее значение по результатам нескольких замеров.

**МЕРЫ ПРЕДОСТОРОЖНОСТИ ПРИ ОБРАЩЕНИИ С ЭЛЕКТРОМЕХАНИЧЕСКИМ УСТРОЙСТВОМ «ДАТЧИК АКУСТИЧЕСКИЙ СЕРИИ АД»:**

*Отдельные элементы конструкции датчика изготовлены из резины, поэтому запрещается производить очистку полости датчика острыми предметами. Запрещается обстукивать датчик о твёрдые поверхности (например, для стряхивания снега или земли). Очистку полости датчика от грязи и глины рекомендуется производить струёй воды. При установке АД: аккуратно ставить, а не бросать (не ударять и не двигать по поверхности). ИНАЧЕ МОЖНО РАЗБИТЬ ПЬЕЗОЭЛЕМЕНТЫ преобразующие вибрацию в электрический сигнал!*

#### 4. Паспорт 4.1. Комплект поставки “Успех АТП-204”

№	Наименование изделия	Обозначение	Кол-во	Заводской номер
1	Приемник	АП-010М	1 шт.	
2	Комплект акустического датчика	AD-240	1 шт.	
	Электромагнитный датчик	ЭМД-227М	1 шт.	
3	Головные телефоны		1 шт.	
4	Сумка для комплекта	Чехол 53222	1 шт.	
5	Сумка для приемника	Чехол 53108	1 шт.	
6	Сумка для батарейного отсека	Чехол 53113	1 шт.	
7	Руководство по эксплуатации	Успех АТП-204	1 шт.	
8	Батарей питания		6 шт.	
9*	Датчик определитель дефектов изоляции	ДОДК-100	1 шт.	
10*	Датчик контроля качества изоляции	ДКИ-100	1 шт.	

\*поставляется по отдельному заказу

#### 4.2. Свидетельство о приемке

Течеискатель акустический портативный “Успех АТП-204” заводской номер \_\_\_\_\_ соответствует техническим требованиям и признан годным для эксплуатации.

**Дата выпуска:** “ \_\_\_\_\_ ” \_\_\_\_\_ 20 \_\_\_\_\_ г.

**М.П.** \_\_\_\_\_ **Представитель ОТК**

#### 4.3. Гарантийные обязательства

1) Фирма гарантирует соответствие прибора паспортным данным при соблюдении потребителем условий эксплуатации, транспортирования и хранения, установленных настоящим паспортом.

2) Гарантийный срок эксплуатации 24 месяца со дня продажи.

Срок гарантии отсчитывается от даты отгрузки прибора Потребителю предприятием-изготовителем или поставщиком, являющимся торговым представителем изготовителя.

**Дата продажи:** “ \_\_\_\_\_ ” \_\_\_\_\_ 20 \_\_\_\_\_ г.

**Поставщик** \_\_\_\_\_ /подпись поставщика/

- 3) Действие гарантийных обязательств прекращается при:
- нарушении мер безопасности и ухода, указанных в настоящем паспорте и приведших к поломке прибора или его составной части;
  - нарушении пломб, установленных изготовителем;
  - нарушении целостности корпуса прибора вследствие механических повреждений, нагрева, действия агрессивных сред;
  - нарушении правил эксплуатации, хранения и транспортирования, установленных настоящим паспортом;
  - истечении гарантийного срока эксплуатации.
- 4) Гарантийные обязательства не распространяются на источники питания.
- 5) Прибор является сложным техническим изделием и не подлежит самостоятельному ремонту, поэтому организация-разработчик не предоставляет Пользователю полную техническую документацию на прибор.
- Ремонт приборов производит организация-разработчик: ООО «НПО ТЕХНО-АС».

#### **4.4. Сведения о рекламациях**

В случае отказа прибора в период гарантийного срока эксплуатации необходимо составить технически обоснованный акт, в котором указать дату отказа, действия, при которых он произошел, признаки отказа и условия эксплуатации, при которых произошел отказ.

При обнаружении некомплекта при распаковке прибора необходимо составить акт приемки с указанием даты получения изделия, каким способом было доставлено изделие, состояние упаковки и пломб (печатей).

Акты подписываются ответственными должностными лицами, заверяются печатью и высылаются (доставляются) изготовителю по адресу:

**Россия, 140402, г. Коломна, Московской обл., ул. Октябрьской революции, д.406, ООО «НПО ТЕХНО-АС», тел: 8 (496) 615-13-59  
или по E-mail: npo@technoac.ru**

Решение фирмы по акту доводится до потребителя в течение одного месяца. Письменное извещение должно содержать следующие данные:

- обозначения прибора, заводской номер, дату выпуска и ввода в эксплуатацию;
- наличие заводских пломб;
- характер дефекта;
- наличие у Заказчика контрольно-измерительной аппаратуры для проведения проверки прибора.



