



НАУЧНО-ПРОИЗВОДСТВЕННОЕ ОБЩЕСТВО  
С ДОПОЛНИТЕЛЬНОЙ ОТВЕТСТВЕННОСТЬЮ  
"ФАРМЭК"



## ГАЗОАНАЛИЗАТОР ФП21

ПАСПОРТ  
100162047.029 ПС





Содержание	Лист
Введение	4
1 Назначение	4
2 Технические данные	5
3 Комплект поставки	6
4 Устройство и обеспечение взрывозащищенности газоанализатора	6
5 Маркировка	8
6 Тара и упаковка	9
7 Общие указания	9
8 Указания мер безопасности	9
9 Порядок работы, обеспечение взрывозащищенности при эксплуатации	10
10 Характерные неисправности	14
11 Техническое обслуживание	15
12 Правила хранения	15
13 Транспортирование	15
14 Свидетельство о приемке	15
15 Свидетельство о первичной поверке	15
16 Гарантии изготовителя	16
Методика поверки	
Приложение А. Схема подачи газовой смеси	23
Приложение Б. Диапазон измерений (показаний), пределы допускаемой основной погрешности	24
Приложение В. Содержание драгоценных металлов	25
Сервисные центры	26

## **ВВЕДЕНИЕ**

Настоящий паспорт (ПС), объединенный с техническим описанием и инструкцией по эксплуатации, предназначен для ознакомления с газоанализатором ФП21 (далее по тексту газоанализатор) измерительным прибором взрывозащищенного исполнения с цифровой индикацией, световой и звуковой сигнализацией и диффузионной подачей анализируемой среды.

ПС содержит описание устройства и принцип действия газоанализатора, а также технические характеристики и сведения, необходимые для обеспечения его правильной эксплуатации.

## **1 НАЗНАЧЕНИЕ**

1.1 Газоанализатор предназначен для измерения объемной доли горючих газов метана и пропана в воздухе и выдачи звуковой и световой сигнализации при превышении установленных пороговых значений объемной доли газов.

Газоанализатор применяется для контроля загазованности воздуха в производственных помещениях, колодцах, подвалах, скважинах и т.д., в которых возможно образование взрывоопасных смесей газов категорий ПА, ПБ, ПС, групп Т1...Т5 по ГОСТ 31610.0.

1.2 Газоанализатор изготовлен в климатическом исполнении УХЛ 3.1\*\* по ГОСТ 15150 и предназначен для эксплуатации при температуре воздуха от минус 25 до 50°C, атмосферном давлении от 84,0 до 106,7 кПа и относительной влажности воздуха до 98 % при температуре 25 °С.

1.3 Степень защиты по ГОСТ 14254 (МЭК 529) оболочки электронного блока IP20.

1.4 Степень защиты по ГОСТ 14254 (МЭК 529) для аккумуляторного блока IP54 (категория 2).

1.5 Газоанализатор соответствует требованиям ТР ТС 012/2011, ГОСТ 31610.0, ГОСТ 31610.11, ГОСТ ИЕС 60079-1 имеет маркировку взрывозащиты 1 Ex ib d ПС Т3 Gb и предназначен для эксплуатации во взрывоопасных зонах согласно гл.7.3 ПУЭ «Правила устройства электроустановок» и другим документам, регламентирующим применение электрооборудования во взрывоопасных зонах.

## 2 ТЕХНИЧЕСКИЕ ДАННЫЕ

2.1 Технические данные и основные параметры газоанализатора приведены в таблице 2.1.

Таблица 2.1.

Наименование	Значение параметра
Диапазон показаний: - объемная доля $\text{CH}_4$ , % - объемная доля $\text{C}_3\text{H}_8$ , %	0 – 5,00 0 – 2,00
Диапазон измерений: - объемная доля $\text{CH}_4$ , % - объемная доля $\text{C}_3\text{H}_8$ , %	0 – 2,50 0 – 1,00
Порог срабатывания сигнализации: - объемная доля $\text{CH}_4$ , % - объемная доля $\text{C}_3\text{H}_8$ , %	1,00 0,40
Пределы допускаемой основной абсолютной погрешности: - объемная доля $\text{CH}_4$ , % - объемная доля $\text{C}_3\text{H}_8$ , %	$\pm 0,25$ $\pm 0,10$
Время выхода на 90 % значение показаний, с не более	20
Время прогрева с, не более	20
Интервал времени работы без корректировки показаний, ч, не менее	8
Время непрерывной работы с автономным источником питания, ч не менее	8
Напряжение холостого хода искробезопасной электрической цепи, В, не более	4,5
Ток короткого замыкания, А, не более	0,6
Напряжение питания, В	от 3,05 до 4,5
Потребляемая мощность, ВА, не более	1,5
Масса, г, не более	200
Габаритные размеры, мм, не более	190 x 33 x 18
Примечание – Порог срабатывания сигнализации по требованию заказчика может быть изменен	

2.2 Номинальная цена единицы наименьшего разряда цифровой индикации 0,01 %.

2.3 Средняя наработка газоанализатора на отказ не менее 30000 ч.

2.4 Средний срок службы газоанализатора не менее 10 лет.

2.5 Питание газоанализатора осуществляется от батареи никель-металлгидридных аккумуляторов типа ААА емкостью не менее 1000 мАч.

2.6 Газоанализатор имеет инфракрасный порт для связи с персональным компьютером, настройки и диагностики.

### **3 КОМПЛЕКТ ПОСТАВКИ**

3.1 Комплект поставки газоанализатора указан в таблице 3.1.

Таблица 3.1

Наименование	Количество, шт
Газоанализатор ФП21	1
Адаптер сетевой 12 В, 1 А	1
Ремень	1
Паспорт*	1
Упаковка	1
*Методика поверки МРБ.МП 1536-2006 включена в паспорт.	

### **4 УСТРОЙСТВО И ОБЕСПЕЧЕНИЕ**

#### **ВЗРЫВОЗАЩИЩЕННОСТИ ГАЗОАНАЛИЗАТОРА**

4.1 В основе работы газоанализатора лежит принцип регистрации изменения сопротивления термокаталитического сенсора при воздействии на него газа.

4.2 Конструктивно газоанализатор состоит из металлического корпуса с размещенными внутри него платами, отсека питания, блока искрозащиты и термокаталитическим сенсором.

4.3 Взрывозащищенность газоанализатора обеспечивается видами взрывозащиты “Специальный” по ГОСТ 31610.0, “Искробезопасная электрическая цепь i” по ГОСТ 31610.11 и “Взрывонепроницаемая оболочка” по ГОСТ ИЕС 60079-1.

Вид взрывозащиты “Искробезопасная электрическая цепь” достигается включением в выходные цепи аккумуляторной батареи ограничителя тока и выбором элементов электронной схемы газоанализатора в соответствии с ГОСТ 31610.11.

Ограничение тока в цепи питания осуществляется с дублированными блоками токоограничения, выполненными на элементах VT1-VT4. В

цепь заряда аккумуляторной батареи включены диоды VD1, VD2 (рисунок 4.1).

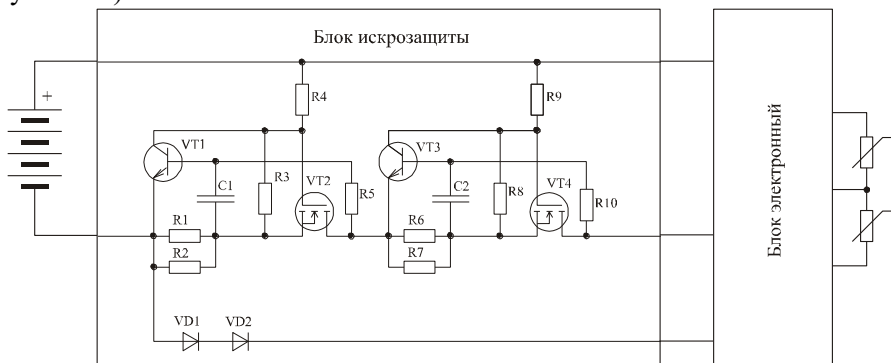


Рисунок 4.1

Элементы ограничителя тока залиты термореактивным компаундом.

Термокаталитический сенсор ГС-1Ех выполнен с видом взрывозащиты "Взрывонепроницаемая оболочка".

Чувствительный элемент сенсора, нагреваемый до 500 °С, заключен во взрывонепроницаемую оболочку, состоящую из колпачка, выполненного из спеченного титанового порошка, и основания.

Оболочка сенсора выдерживает давление взрыва и исключает передачу взрыва в окружающую среду.

Температура наружной поверхности оболочки сенсора в наиболее нагретых местах не превышает допустимой для температурного класса Т5.

Сенсор защищен от механических повреждений металлическим колпаком, обеспечивающим высокую степень его механической прочности по ГОСТ 31610.0.

Вид взрывозащиты «Специальный» ограничителя тока газоанализатора достигается заливкой термореактивным компаундом его платы, расположенной в отсеке аккумуляторной батареи, при выполнении следующих требований:

- минимальная высота заливки над токоведущими частями составляет 3 мм;
- на поверхности заливки раковины, пузыри и усадочные тяги допустимы не более 0,5 мм;
- температура наружной поверхности заливки не превышает допустимую для температурного класса Т5, а температура залитых элементов не менее чем на 20 °С ниже рабочей температуры компаунда;

- залитый компаундом ограничитель тока выдерживает без про- боя и поверхностных разрядов испытательное напряжение 500 В.

Вид взрывозащиты «Специальный» аккумуляторной батареи газо- анализатора обеспечивается следующими средствами:

- аккумуляторы размещены в отсеке питания, исключающем их воз- можное замыкание между собой;
- отсек питания имеет степень защиты от внешних воздействий не ниже IP54 по ГОСТ 31610.0;
- межконтактные соединения аккумуляторов искробезопасны;
- отсек питания имеет нормальную степень механической прочности по ГОСТ 31610.0.

На лицевой панели газоанализатора имеется предупредительная надпись “Во взрывоопасной зоне не вскрывать и не заряжать”.

Газоанализатор имеет маркировку взрывозащиты 1 Ex ib d IIC T3 Gb.

## 5 МАРКИРОВКА

1.3.1 Маркировка газоанализатора должна содержать

а) при поставках в Беларусь и Россию на лицевой панели:

- условное обозначение «ФП21»;
  - номер газоанализатора по системе нумерации изготовителя;
  - обозначение (номер) технических условий;
  - температуру окружающей среды (ta):  $-25\text{ }^{\circ}\text{C} < t_a < +50\text{ }^{\circ}\text{C}$ ;
  - маркировку взрывозащиты 1 Ex ib d IIC T3 Gb;
  - знак утверждения типа средств измерений Республики Беларусь по ТКП 8.001;
  - знак утверждения типа средств измерений страны-импортера (для газоанализаторов, поставляемых на экспорт);
  - степень защиты оболочки IP20 по ГОСТ 14254;
  - надпись **ВО ВЗРЫВООПАСНОЙ ЗОНЕ НЕ ВСКРЫВАТЬ И НЕ ЗАРЯЖАТЬ**;
  - специальный знак взрывобезопасности, установленный в ТР ТС 012/2011 (приложение 2);
  - номер сертификата соответствия;
  - единый знак обращения продукции на рынке государств – членов Та- моженного союза;
- б) на задней панели:
- товарный знак изготовителя;
  - надпись «Сделано в Беларуси»;

в) на аккумуляторной батарее:



- количество и типы источников питания;
- выходное напряжение  $U_o$ ;
- ток короткого замыкания  $I_{o.з.}$ ;
- маркировку степени защиты оболочки аккумуляторного блока IP54;

1.3.2 На газоанализатор должна быть нанесена маркировка органов управления.

## **6 ТАРА И УПАКОВКА**

6.1 Газоанализаторы, сетевые адаптеры и принадлежности должны быть уложены в транспортные ящики из гофрированного картона.

6.2 Эксплуатационная и товаросопроводительная документация должна быть вложена в отдельные пакеты из пленки полиэтиленовой. Швы пакетов должны быть заварены.

6.3 При условии самовывоза с предприятия-изготовителя допускается транспортирование единичных экземпляров газоанализаторов без упаковки при соблюдении требований, предъявляемых к эксплуатации прибора.

## **7 ОБЩИЕ УКАЗАНИЯ**

7.1 После распаковки и внешнего осмотра газоанализатора, необходимо сверить его комплектность с данными раздела 3 настоящего паспорта.

7.2 На всех стадиях эксплуатации прибор следует оберегать от ударов.

7.3 Аккумуляторы поставляются незаряженными, поэтому перед включением прибора необходимо произвести заряд аккумуляторной батареи.

## **8 УКАЗАНИЯ МЕР БЕЗОПАСНОСТИ**

8.1 К эксплуатации газоанализатора допускаются лица, ознакомившиеся с его эксплуатационными документами и изучившие "Правила безопасности в газовом хозяйстве".

8.2 При эксплуатации прибора запрещается:

- 1) нарушать пломбировку и выворачивать винты;
- 2) устранять неисправности вне специализированной организации;
- 3) эксплуатировать газоанализатор, имеющий механические повреждения или нарушения пломбировки;
- 4) производить замену или заряд аккумуляторов во взрывоопасных зонах;

8.3 При работе с баллонами с газовыми смесями необходимо руководствоваться “Правилами устройства и безопасности эксплуатации сосудов, работающих под давлением”, утвержденных Госгортехнадзором 27 ноября 1987 года.

8.4 Срочность работы или другие причины не являются основанием для нарушения правил техники безопасности.

## **9 ПОРЯДОК РАБОТЫ, ОБЕСПЕЧЕНИЕ ВЗРЫВОЗАЩИЩЕННОСТИ ПРИ ЭКСПЛУАТАЦИИ**

9.1 Перед началом работы с газоанализатором во взрывоопасной зоне необходимо проверить:

- наличие маркировки взрывозащиты;
- целостность корпуса прибора;
- наличие и целостность всех крепежных элементов и узлов;
- наличие и целостность пломбировки.

Эксплуатация газоанализатора с поврежденными деталями, элементами и нарушенной пломбировкой запрещается.

9.2 Газоанализатор эксплуатируется одним оператором.

9.3 Перед работой убедиться в достаточности заряда аккумуляторной батареи и при необходимости произвести ее подзарядку. Уровень заряда аккумуляторной батареи отображается «линейкой» в верхней части индикатора.

***ВНИМАНИЕ! При заряде аккумуляторной батареи газоанализатор должен находиться в выключенном состоянии.***

9.3.1 Для проведения заряда аккумуляторной батареи необходимо включить в сеть 220 В сетевой адаптер, входящий в состав комплекта поставки. При этом должен загореться зеленый светодиод.

9.3.2 Вставить в гнездо, расположенное на нижней крышке прибора штекер сетевого адаптера, при этом должен загореться красный светодиод (отсутствие свечения свидетельствует о неисправности цепи заряда).

9.3.3 Через 4-5 ч (время заряда) вынуть штекер из гнезда заряда газоанализатора, отключить сетевой адаптер от сети.

***ВНИМАНИЕ! Замена аккумуляторной батареи производится в специализированной организации.***

9.4 Включение газоанализатора осуществляется нажатием кнопки "ВКЛ" (рисунок 9.1).

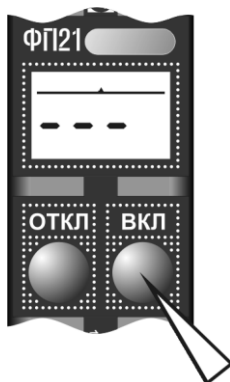


Рисунок 9.1

При этом на цифровом индикаторе газоанализатора отображается надпись " - - - " и включается постоянный звуковой сигнал. Кнопку "ВКЛ" необходимо удерживать до отключения постоянного звукового сигнала (приблизительно 3 с). После этого газоанализатор переходит в режим измерения и на цифровом индикаторе отображается значение объемной доли измеряемого газа, выраженное в % (рисунок 9.2)

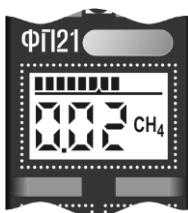


Рисунок 9.2

При необходимости произвести подстройку нуля, для чего:

1) на воздухе, не содержащем горючих газов, перевести газоанализатор в режим "ПОДСТРОЙКА НУЛЯ". Для этого необходимо при нажатой кнопке "ОТКЛ" включить газоанализатор (рисунок 9.3). После появления на индикаторе надписи " 0 - - " отпустить кнопки;

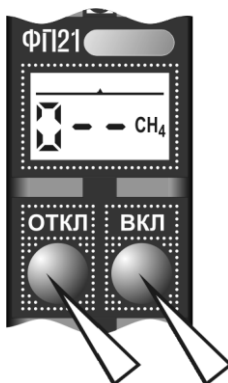


Рисунок 9.3

2) набрать пароль - "428". Изменение значения в разряде осуществляется кнопкой "ОТКЛ", ввод значения разряда - кнопкой "ВКЛ". В случае неправильного ввода пароля газоанализатор автоматически выключается;

3) после ввода пароля в течение 20 с на цифровом индикаторе газоанализатора установится постоянное цифровое значение;

4) нажать кнопку "ОТКЛ". Прибор переходит в режим измерения.

9.5 При достижении концентрацией контролируемого газа установленного порога сигнализации включаются прерывистые звуковая и световая сигнализации (рисунок 9.4).



Рисунок 9.4

9.6 При превышении концентрацией контролируемого газа верхней границы диапазона показаний на индикаторе отображается символ "-П-" (рисунок 9.5), включаются постоянные звуковая и световая сигнализации.

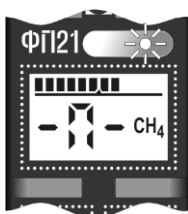


Рисунок 9.5

9.7 При разряде аккумуляторной батареи происходит сброс индикации измеряемой концентрации, на индикаторе отображается символ "P" (рисунок 9.6) и включается прерывистый кратковременный звуковой сигнал. При дальнейшем разряде аккумуляторной батареи питание газоанализатора отключается автоматически.



Рисунок 9.6

9.8 Отключение газоанализатора осуществляется нажатием кнопки "ОТКЛ" (рисунок 9.7). Кнопку "ОТКЛ" необходимо удерживать до кратковременного звукового сигнала и отключения цифровой индикации.



Рисунок 9.7

9.9 Для переключения газоанализатора между анализируемыми газами (метан, пропан) необходимо:

- 1) при нажатой кнопке "ОТКЛ" включить газоанализатор (рисунок 9.3). После появления на индикаторе надписи "0 - -" отпустить кнопки;
- 2) набрать пароль - "111". Изменение значения в разряде осуществляется кнопкой "ОТКЛ", ввод значения разряда - кнопкой "ВКЛ". В случае неправильного ввода пароля газоанализатор автоматически выключается;
- 3) кнопкой "ОТКЛ" выбрать необходимый газ (рисунок 9.8), кнопкой "ВКЛ" зафиксировать выбор, после чего газоанализатор выключается.



Рисунок 9.8

9.10 Эксплуатация газоанализатора должна производиться в соответствии с гл. 7.3 ПУЭ и гл. 3.4 «Правил эксплуатации электроустановок потребителей» (ПЭЭП).

## 10. ХАРАКТЕРНЫЕ НЕИСПРАВНОСТИ

10.1 Устранение неисправностей необходимо производить в специализированной организации в соответствии с инструкцией по ремонту и настройке и РД16.407 "Электрооборудование взрывозащищенное. Ремонт".

10.2 Перечень характерных неисправностей газоанализатора приведен в таблице 10.1.

Таблица 10.1

Характерные неисправности	Способы устранения неисправностей
На индикаторе отображается сообщение «A40»	Ремонт в специализированной организации
На индикаторе отображается сообщение «A20»	
На индикаторе отображается сообщение «A01»	
Погрешность газоанализатора выходит за установленные пределы	
Отсутствие светового или звукового сигнала при проверке срабатывания сигнализации	

10.3 Корректировка чувствительности газоанализатора, если погрешность газоанализатора выходит за установленные пределы производится только в специализированной организации.

## 11 ТЕХНИЧЕСКОЕ ОБСЛУЖИВАНИЕ

11.1 Техническое обслуживание проводится с целью поддержания газоанализатора в постоянной готовности к работе с обеспечением требуемых параметров и технических характеристик.

11.2 При работе с прибором рекомендуется в течение межповерочного интервала производить проверку на срабатывание световой и звуковой сигнализации путем подачи на чувствительный элемент газоанализатора ГСО № 2 (таблица 3 из методики поверки). Отсутствие светового или звукового сигнала свидетельствует о неисправности прибора.

11.3. Газоанализатор считается работоспособным, если основная абсолютная погрешность газоанализатора находится в пределах  $\pm 0,25$  % (для метана),  $\pm 0,10$  % (для пропана).

11.4 Имеется возможность проведения технического обслуживания, накопления статистических данных, а так же настройки газоанализатора, посредством ИК адаптера IgTecAd, поставляемого отдельно.

## 12 ПРАВИЛА ХРАНЕНИЯ

12.1 Газоанализаторы в упакованном виде должны храниться на стеллажах в условиях хранения 1(Л) по ГОСТ 15150.

## 13 ТРАНСПОРТИРОВАНИЕ

13.1 Транспортирование газоанализатора в упаковке возможно любым закрытым видом транспорта. При транспортировании самолетом газоанализаторы должны быть размещены в отапливаемых герметизированных отсеках.

## 14 СВИДЕТЕЛЬСТВО О ПРИЕМКЕ

14.1 Газоанализатор ФП21, № \_\_\_\_\_ соответствует требованиям технических условий ТУ ВУ 100162047.029-2006 и признан годным к эксплуатации.

Дата выпуска \_\_\_\_\_

М.П.

Подпись лица, ответственного за приемку \_\_\_\_\_

подпись

Ф.И.О.

## 15 СВИДЕТЕЛЬСТВО О ПЕРВИЧНОЙ ПОВЕРКЕ

15.1 Газоанализатор ФП21, № \_\_\_\_\_ отградуирован по метану и пропану и соответствует требованиям методики поверки МРБ МП.1536-2006.

Дата поверки \_\_\_\_\_

М.П.

Поверитель \_\_\_\_\_

подпись

Ф.И.О.

## **16 ГАРАНТИИ ИЗГОТОВИТЕЛЯ**

16.1 Изготовитель гарантирует соответствие газоанализатора требованиям технических условий ТУ ВУ 100162047.029-2006 при соблюдении потребителем условий эксплуатации, транспортирования и хранения.

16.2 Изготовитель рассматривает претензии к качеству и комплектности газоанализатора при условии соблюдения потребителем правил, установленных настоящим паспортом. В случае утери паспорта безвозмездный ремонт или замена вышедшего из строя газоанализатора и его составных частей не производится, и претензии не принимаются.

16.3 Гарантийный срок эксплуатации - 18 месяцев.

16.4 Гарантийный срок после ремонта - 1 месяц.

16.5 Гарантия изготовителя не распространяется на аккумуляторную батарею.

16.6 При отказе в работе или неисправности газоанализатора в период действия гарантийных обязательств потребителем должен быть составлен акт.

16.7 Ремонт газоанализатора в течение гарантийного срока производит изготовитель.

16.8 Гарантийный срок продлевается на время от подачи рекламаций до введения газоанализатора в эксплуатацию силами изготовителя.

16.9 Гарантийному ремонту не подлежат приборы, имеющие механические повреждения или нарушения пломбировки.

16.10 Рекламации изготовителю предъявляются в порядке и сроки, установленные Законом Республики Беларусь “О защите прав потребителей”.

16.11 По вопросам гарантийного ремонта, послегарантийного обслуживания и поверке газоанализаторов ФП21 следует обращаться к изготовителю по адресу:

220020 г. Минск, ул. Кульман, 2-2, НП ОДО "ФАРМЭК", тел/факс (017) 292-92-15, (017) 292- 12-81.



## ИЗВЕЩЕНИЕ № 1 ОБ ИЗМЕНЕНИИ МЕТОДИКИ ПОВЕРКИ МРБ МП. 1536-2006

Настоящая методика поверки распространяется на газоанализатор ФП21 (далее газоанализатор) ТУ ВУ 100162047.029-2006, предназначенный для измерения объемной доли метана и пропана в воздушной атмосфере и выдачи звуковой и световой сигнализации при превышении установленных пороговых значений.

Газоанализатор подлежит обязательной поверке в органах государственной метрологической службы при выпуске из производства, после ремонта и в процессе эксплуатации.

Межповерочный интервал газоанализатора - 6 месяцев на территории Республики Беларусь, 12 месяцев на территории Российской Федерации.

Периодическая поверка газоанализатора поставляемого на экспорт, производится согласно документам страны-импортера.

### 1 ОПЕРАЦИИ ПОВЕРКИ

1.1 При проведении поверки должны выполняться операции, указанные в таблице 1.

Таблица 1

Наименование операции	Номер пункта	Обязательность проведения операции при	
		первичной поверке	периодической поверке
Внешний осмотр	6.1	Да	Да
Опробование	6.2	Да	Да
Определение метрологических характеристик:			
- определение основной абсолютной погрешности газоанализатора	6.3.1	Да	Да

1.2 Если при проведении поверки получен отрицательный результат, дальнейшая поверка прекращается.

## 2 СРЕДСТВА ПОВЕРКИ

2.1 Средства измерений, оборудование и поверочные газовые смеси – государственные стандартные образцы составов газовых смесей (далее - ГСО), необходимые для проведения поверки, указаны в таблице 2.

Таблица 2

Номер пункта методики поверки	Наименование, тип, марка эталонов и вспомогательных средств поверки, их метрологические и основные технические характеристики, обозначение ТНПА.
6.3.1 - 6.3.2	ГСО –состава $\text{CH}_4$ –воздух, $\text{C}_3\text{H}_8$ –воздух, воздух класса 0
	Секундомер механический.Зкл. по ТУ 25-1819.0021-90 или ТУ 25-1894.003-90
	Ротаметр РМ-А-0,063ГУЗ, 0-0,63 м <sup>3</sup> /ч ГОСТ 13045-81
	Вентиль точной регулировки ВТР, АПИ4.463.002
4.1	Трубка поливинилхлоридная (ПВХ), 6x15 мм, ТУ 64-2-286-79
	Термогигрометр «Тесто-625» Диапазон измерения относительной влажности от 5 % до 95 %. Диапазон измерения температуры от минус 10 °С до 60 °С. Барометр-анероид БАММ-1 по ТУ 2504-1797-75, ц.д.

### Примечания

1. Допускается применять средства, не приведенные в перечне, но обеспечивающие определение метрологических характеристик с требуемой точностью.
2. Все средства поверки должны иметь действующие свидетельства о поверке. ГСО в баллонах под давлением должны иметь действующие паспорта.
3. Соотношение погрешности средства поверки и погрешности поверяемого газоанализатора должно составлять не более 1:3, (в отдельных случаях 1:2,5).

### **3 ТРЕБОВАНИЯ БЕЗОПАСНОСТИ**

При проведении поверки соблюдают следующие требования безопасности.

3.1 Помещение, в котором проводят поверку, должно быть оборудовано приточно-вытяжной вентиляцией. Концентрации вредных веществ в воздухе рабочей зоны должны соответствовать требованиям ГОСТ 12.1.005-88.

3.2 При работе с чистыми газами и поверочными газовыми смесями в баллонах под давлением необходимо соблюдать «Правила устройства и безопасной эксплуатации сосудов, работающих под давлением».

3.3 При работе с газоанализатором, необходимо соблюдать требования безопасности, изложенные в ТНПА на них.

### **4 УСЛОВИЯ ПОВЕРКИ**

4.1 При проведении поверки должны соблюдаться следующие условия:

- температура окружающего воздуха, °С  $(20 \pm 5)$
- относительная влажность воздуха, % от 30 до 80
- атмосферное давление, кПа от 84 до 106,7

4.2 Содержание вредных веществ в атмосфере помещений, где проводится поверка, должно быть в пределах санитарных норм.

4.3 Колебания температуры окружающего воздуха при проведении поверки и регламентных работ не должны превышать  $\pm 5$  °С.

### **5 ПОДГОТОВКА К ПОВЕРКЕ**

5.1 Перед проведением поверки выполняют следующие подготовительные работы:

- готовят газоанализатор к работе в соответствии с требованиями руководства по эксплуатации;
- проверяют наличие паспортов и сроки годности ГСО;
- баллоны с ГСО выдерживают в помещении, где проводится поверка, до выравнивания их температуры с температурой помещения;

- проводят сборку газовой системы, схема которой приведена в приложении А (рисунок А1.). Сборка газовой системы ведется гибкой поливинилхлоридной трубкой.

## **6 ПРОВЕДЕНИЕ ПОВЕРКИ**

### **6.1 Внешний осмотр**

При внешнем осмотре должно быть установлено соответствие газоанализатора следующим требованиям:

- исправность органов управления;
- соответствие маркировки требованиям РЭ;
- отсутствие механических повреждений и загрязнений, влияющих на работоспособность.

Результат считается положительным при выполнении данных требований.

### **6.2 Опробование**

6.2.1 Включение газоанализатора осуществляется нажатием и удерживанием до отключения постоянной звуковой сигнализации кнопки "ВКЛ".

Включить и прогреть газоанализатор. Допускается отображение на индикаторе значений, не превышающих 0,5 пределов основной погрешности.

При необходимости провести «подстройку нуля».

### **6.3 Определение метрологических характеристик.**

Определение основной погрешности проводится с использованием ГСО, содержащим поверочный компонент в трех точках диапазона измерений. Номинальное содержание определяемого компонента, соответствующее точкам диапазона измерений, и пределы допускаемых отклонений от него приведены в таблице 3.

Таблица 3

Номер ГСО	Содержание определяемого компонента, соответствующее точкам диапазона измерений, %
1	Воздух класса 0 по ГОСТ 17433-80
2	50±10
3	90±10

6.3.1 Определение основной абсолютной погрешности, объемной доли определяемого компонента.

Собрать схему подачи газоздушнoй смеси, приведенную в приложении А.

Подачу ГСО, находящихся в баллонах под давлением проводят следующим образом:

- 1) подключить баллон с ГСО № 1 (таблица 3);
- 2) вентилем точной регулировки установить расход газовой смеси  $(0,3 \pm 0,1)$  л/мин;
- 3) продуть шланг для подачи газоздушнoй смеси в течение 60 с;
- 4) подсоединить к схеме газоанализатор;
- 5) через 2 мин зафиксировать значение, отображаемое на индикаторе газоанализатора;
- 6) определение основной абсолютной погрешности проводят последовательно при поочередной подаче на вход газоанализатора ГСО в последовательности № 1-2-3, (соответственно подаваемому компоненту и диапазону измерений, (таблица 3) в течение 2 мин, время контролируют с помощью секундомера);
- 7) фиксируют установившиеся показания газоанализатора при подаче каждой ГСО.

Основную абсолютную погрешность в каждой точке диапазона измерений рассчитывают по формуле

$$\Delta C = C_{\text{ФП}} - C_{\text{ГСО}}, \quad (4.1)$$

где  $C_{\text{ФП}}$  – измеренное значение объемной доли (показания на ЖКИ газоанализатора), при подаче ГСО, %;

$C_{\text{ГСО}}$  – действительное значение объемной доли определяемого компонента в ГСО, %.

Результаты измерения считают положительными, если в каждом случае измерения значения основной абсолютной погрешности не превышают значений, указанных в таблице Б.1 (Приложение Б).

## **7 ОФОРМЛЕНИЕ РЕЗУЛЬТАТОВ ПОВЕРКИ**

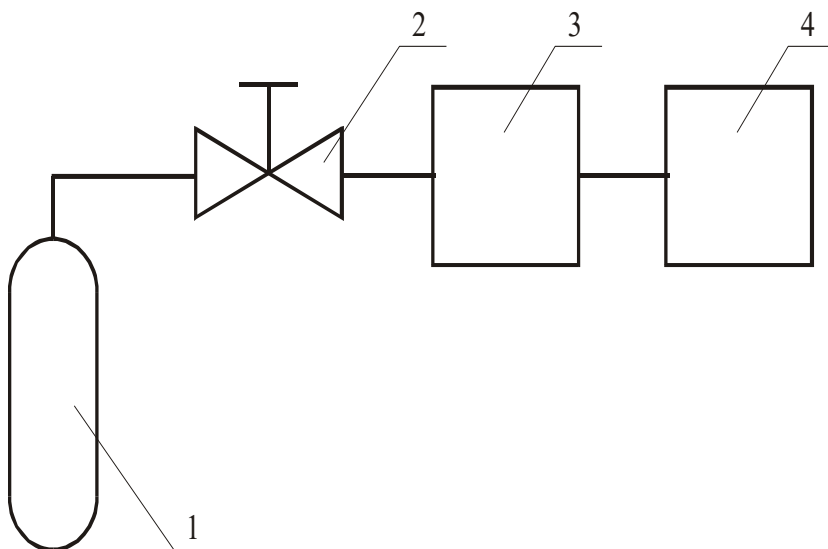
7.1 Результаты поверки оформляются протоколом по форме приложения В.

7.2 При положительных результатах поверки на газоанализаторы после первичной поверки наносится знак поверки и делается отметка о поверке в паспорте, после периодической наносится знак поверки, и выдается свидетельство о поверке установленной формы (Приложение Г ТКП 8.003-2011).

7.3 Газоанализаторы, не удовлетворяющие требованиям настоящей методики, к применению не допускаются. Выдается заключение о непригодности по форме (Приложение Д ТКП 8.003-2011). При этом знак поверки подлежит погашению, а свидетельство аннулируется.

Приложение А  
(обязательное)

**Схема  
подачи газовой смеси на газоанализатор ФП21**



1. Баллон с ГСО
2. Редуктор кислородный БКО-50-2
3. Ротаметр РМ-А-0,063Г
4. Газоанализатор ФП21

Приложение Б  
(обязательное)

**Диапазоны измерений (показаний), пределы допускаемой основной погрешности**

Таблица Б.1

Наименование определяемого компонента	Диапазоны измерений (показаний) определяемого компонента	Пределы допускаемой основной погрешности
	Объемная доля, %	абсолютной
Метан ( $\text{CH}_4$ )	от 0 до 2,50 (от 0 до 5,00)	$\pm 0,25$ об.д.,%
Пропан ( $\text{C}_3\text{H}_8$ )	от 0 до 1,00 (от 0 до 2,00)	$\pm 0,10$ об.д.,%



Приложение В  
(справочное)

Содержание драгоценных металлов

Золото	г	0,05601183
Серебро	г	0,45828816
Платина	г	0,01101918
Палладий	г	0,000035

**СЕРВИСНЫЕ ЦЕНТРЫ ПО ТЕХНИЧЕСКОМУ ОБСЛУЖИВАНИЮ  
ПРИБОРОВ ПРОИЗВОДСТВА НПОДО «ФАРМЭК»**

Наименование	Адрес
<b>Предприятие-изготовитель НП ОДО «ФАРМЭК»</b>	220013, г. Минск, ул. Кульман, 2-2, тел.: (017) 292 92 15, (033) 377 84 37, (029) 802 84 51 e-mail: sales@pharmec.by
<b>Официальный представи- тель в РФ ООО «Газ ФАРМЭК»</b>	107113, г. Москва, ул. Лобачика, 17, тел. +7 (499) 264 55 77; e-mail: info@gaz-farmek.ru
<b>ОАО «Ленпромгаз»</b>	191028, г. Санкт-Петербург, ул. Мохова, 22Б тел./факс.: (812) 641-51-20 e-mail: shirshova0161@mail.ru
<b>ООО «Техно Плюс»</b>	11024, г. Москва, 2-ая ул. Энтузиастов, д.5, корп.2 тел./факс: +7 (495) 739 80 07 e-mail: gazepris@yandex.ru
<b>ОАО «Новокубанскрайгаз»</b>	352210, г. Новокубанск, ул.Первомайская, 178 Т/ф.: (86195) 3 17 33 Белов Александр Иванович
<b>ИП Кривовяз</b>	г. Краснодар, посёлок Яблоновский, ул. Восточная, 61/1 тел.: (905)494-93-18 Контактное лицо: Константин
<b>ООО «Промавтоматика»</b>	Республика Башкортостан, г. Мелеуз, ул. Береговая, 2 Т/ф.: (34764) 5-40-51 Сенников С.В.
<b>ООО «СРЕДНЕВОЛЖСКАЯ ГАЗОВАЯ КОМПАНИЯ»</b>	443010, г. Самара, ул. Льва Толстого, 18 А, строение 7 (на базе ремонтно-наладочного управления) Единый телефон: +7 (846) 340-61-61 Контактное лицо: Владимир Николаевич тел.: (927) 262-64-41
<b>ОАО «Волгоградгоргаз»</b>	400005, г. Волгоград, ул. Коммунистическая, 38 тел.: 8-987-655-09-57 Мерьков Михаил Юрьевич
<b>АО «Газпром газораспре- деление Волгоград»</b>	400005, г. Волгоград, ул. Коммунистическая, 38 тел. (8442)25-80-55, 8-961-686-27-84 Контактное лицо: Карнишин Роман Леонидович Эл.почта: karnishin_rl@vlg-gaz.ru
<b>ОАО «Газпром газораспре- деление Ростов-на-Дону» Филиал «Подземметалл- защита» участок КИПа</b>	г. Ростов-на-Дону, ул. Иловойская, 3 тел./факс.: (863) 277 44 00; 277 44 06. E-mail: pmz@rostovoblغاز.ru

<b>АО «Газпром газораспределение Владимир»</b>	600017, г. Владимир, ул. Краснознаменная, д.3 Тел.: (4922) 42-31-07 E-mail: <a href="mailto:dims@vladoblgaz.ru">dims@vladoblgaz.ru</a> Контактное лицо: Кузин Дмитрий Николаевич
<b>Центр «Челябинск АгропромНОПТ»</b>	454048, г. Челябинск, пр. Ленина, 77 Т/ф.: (351) 265 55 00, 265 47 72 Иванов Сергей Александрович
<b>ООО «НТЦ «Эксим»</b>	350040, Краснодарский край, г.Краснодар, ул.Таманская 176, офис 6, +7 (861) 944-09-88 +7 (918) 43-79-856 Шмаюк Андрей Николаевич <a href="http://www.eksim.info">www.eksim.info</a> , <a href="mailto:info@eksim.info">info@eksim.info</a>
<b>ИП Манерова Ф.Ф.</b>	г. Саранск, ул.Советская,84А, оф.313 тел. 8-8342-34-27-47, e-mail: <a href="mailto:ip_manerova@mail.ru">ip_manerova@mail.ru</a>
<b>ФБУ «Тюменский ЦСМ»</b>	625027, г. Тюмень, ул. Минская, 88 тел. (3452) 22-23-42, 20-63-50 Контактное лицо: Аписитис андрей Леонидович Белов Алексей Алексеевич e-mail: <a href="mailto:mail@csm72.ru">mail@csm72.ru</a>
<b>ОАО "Газпром газораспределение Нижний Новгород"</b>	г. Нижний Новгород, ул. Аксакова, 38 тел. (831) 259-59-47 Волкова Полина Александровна
<b>ИП Александр Кириченко</b>	299055, г. Севастополь, проспект Генерала Острякова д. 172, кв. 160 (Республика Крым) тел. (978) 031 14 88 <a href="mailto:farmek.crimea@mail.ru">farmek.crimea@mail.ru</a>
<b>АО «Газпром газораспределение Оренбург»</b>	460022, г. Оренбург, ул. Братьев Башиловых ,26 Тел. 8 (3532) 341 284, 341 282 e-mail: <a href="mailto:o012302@oblgaz56.ru">o012302@oblgaz56.ru</a>
<b>ЗАО «Мера»</b>	630112, г. Новосибирск, ул. Державина, 73, офис №8, Тел.: (383) 230-30-01, 230-30-02; факс: (383)230-30-55, e-mail: <a href="mailto:meransk@rambler.ru">meransk@rambler.ru</a> Директор: А.В. Терентьев
<b>ООО "Сервисный центр "Ормет"</b>	620109, г. Екатеринбург, ул. Красноуральская, д. 25, кв. 30, тел. (343)272-02-07 моб.тел. (912) 227-81-54 Пургин Денис Витальевич
<b>АО «Газпром газораспределение Майкоп»</b>	385003, Республика Адыгея, г.Майкоп, ул.Апшеронская,4 Тел: (8772) 57-73-55
<b>ОАО «Калининградгазификация»</b>	Юридический адрес: 236029, Россия, Калининград, ул. Ст.-л-та Сибирякова,17 Почтовый адрес: 236035, г. Калининград, а/я 5036 Кривцов Владимир Федорович тел. +7 (921) 6118341